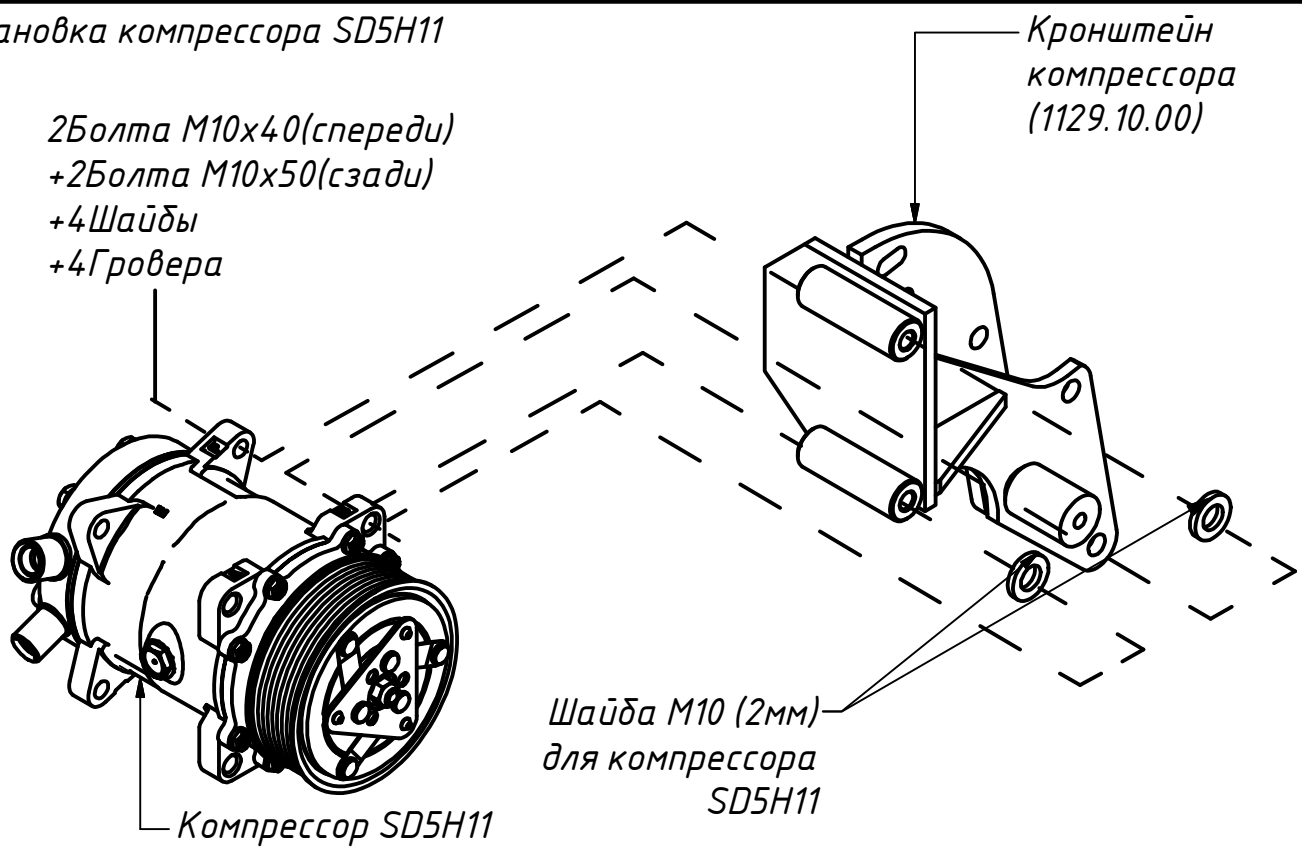


Установка компрессора SD5H11



Последовательность установки корпуса воздушного фильтра:

1. Установить кронштейны на кузов а/м
2. Установить корпус воздушного фильтра на кронштейны
3. Входной патрубок воздушного фильтра разрезать и соединить гофрированной трубой
4. Заменить соединительную трубу выходного патрубка воздушного фильтра на "Патрубок ВЗ"
5. Закрепить входной патрубок

