

Блок индикации

A1.X1	
Цепь	Конт.
БИ питание "+"	1
K-Line	2
БИ питание "-"	3
Diagn K-Line	4

Блок управления

A2.X3	
Цепь	Конт.
+24В (Силовая)	1
+24В (Силовая)	2

A2.X6	
Цепь	Конт.
M5	1
GND (Силовая)	2

A2.X4	
Цепь	Конт.
M3	1
M2	2

A2.X5	
Цепь	Конт.
M1	1
M4	2

A2.X2	
Цепь	Конт.
ACC+	7
Датчик двери	10
Отсечка	2
DEF	3
Компрессор	1
ACC+	6
БИ питание "-"	12
K-Line	13
БИ питание "+"	14
BPmid	8
BPmin, max	9
RK2 (cab)	5
RK1 (evap)	4
Датчики общ.	11

Блок диагностики

Конт.	Цепь
1	
2	K-Line
3	БИ питание "-"
4	БИ питание "+"

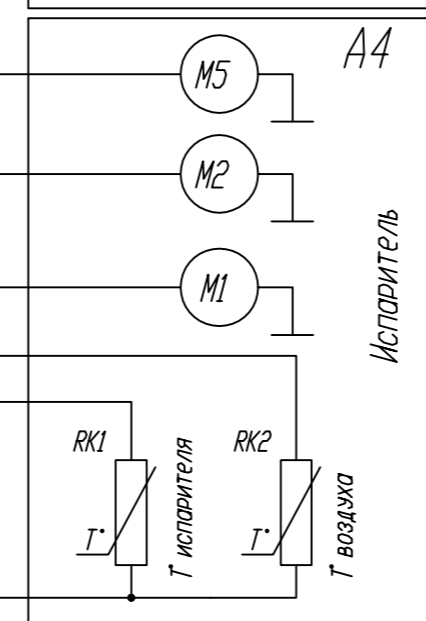
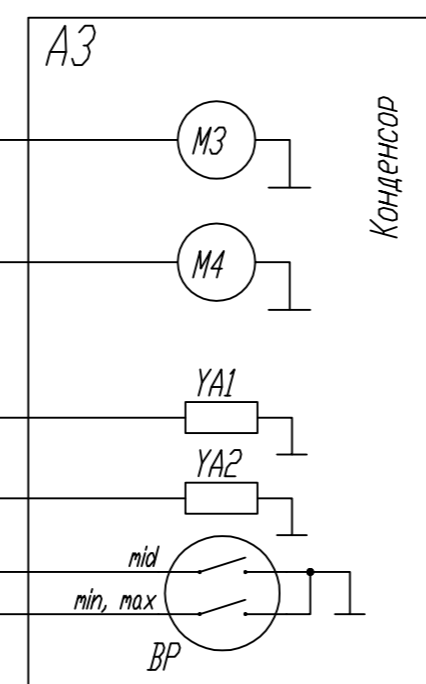
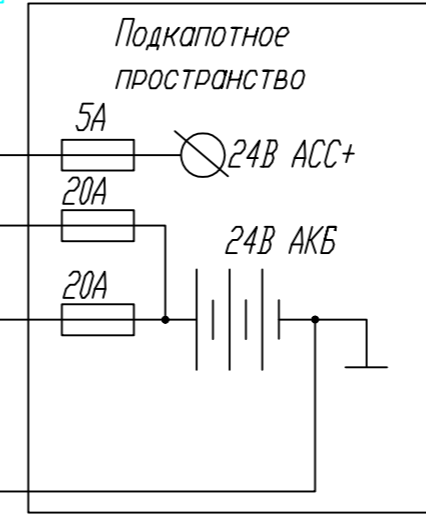
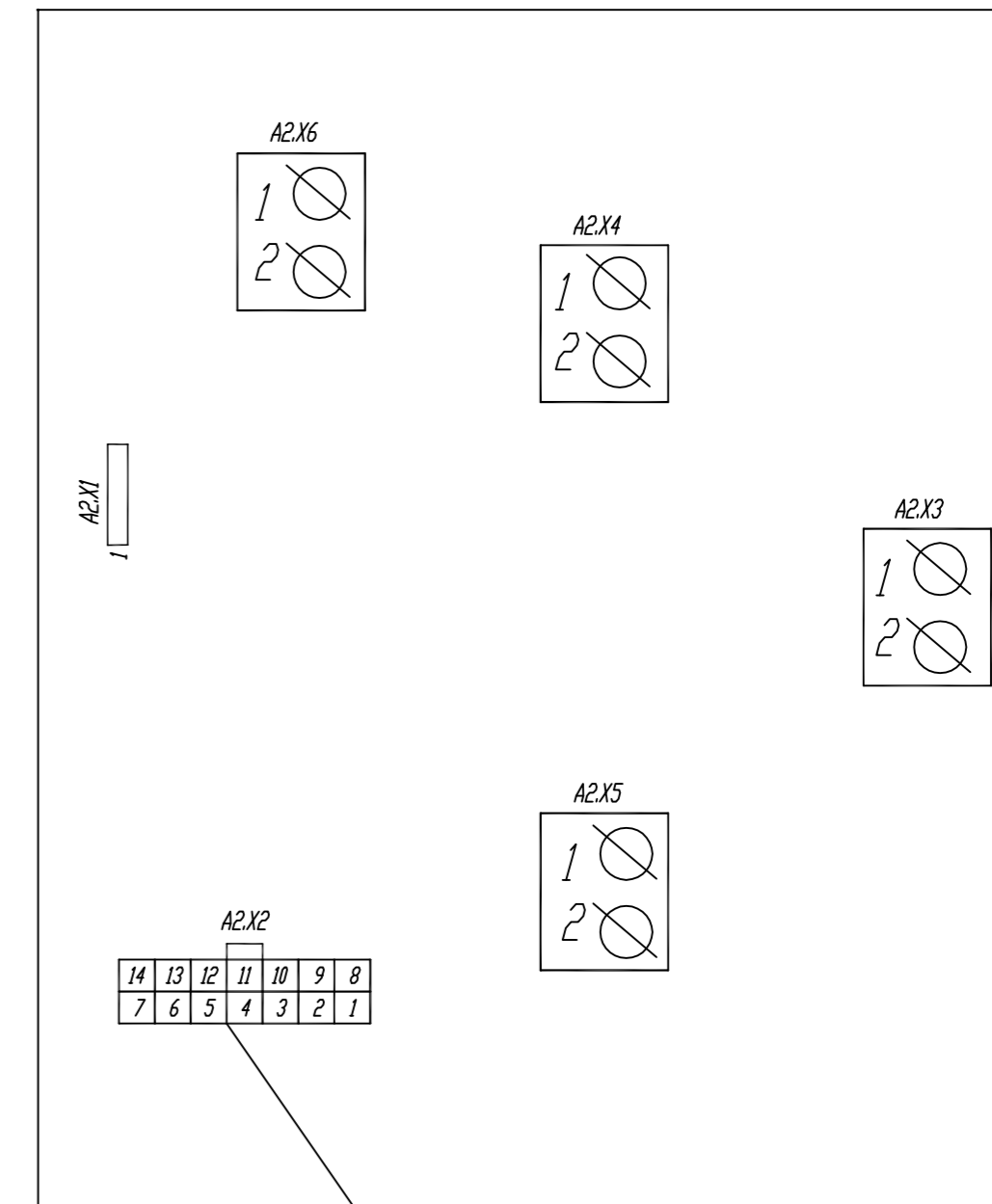


Таблица 1 Перечень элементов

Поз. обозначение	Наименование	Кол.	Примечание
A1	Блок индикации	1	
A2	Блок управления	1	
A3	Конденсор	1	
A4	Испаритель	1	
X1, X3	Разъем 4 pin	2	
X2	Разем 14 pin	1	

Электронная модель А2



Вид со стороны проводов розетки.

Инв. № подл. Подпись и дата. Изом. инв. № инв. № д.ч. Подпись и дата.

Изм.	Лист № документа	Подпись	Дата
	Выполнил Дюжаков		16.01.17
	Проверил Мешков		
	Т. КОНТР.		
	Н. КОНТР.		
	УТВ.		

Request 7
07-02-2017

2219.91.00-24-L

Установка тепло-холод
С 1-4 т 24В

схема электрическая принципиальная

Литера	Масса	Масштаб

Лист 1

Листов 1

ЗАО "Элинж-НН"

COMPUTER DRAWING

ФОРМАТ А2