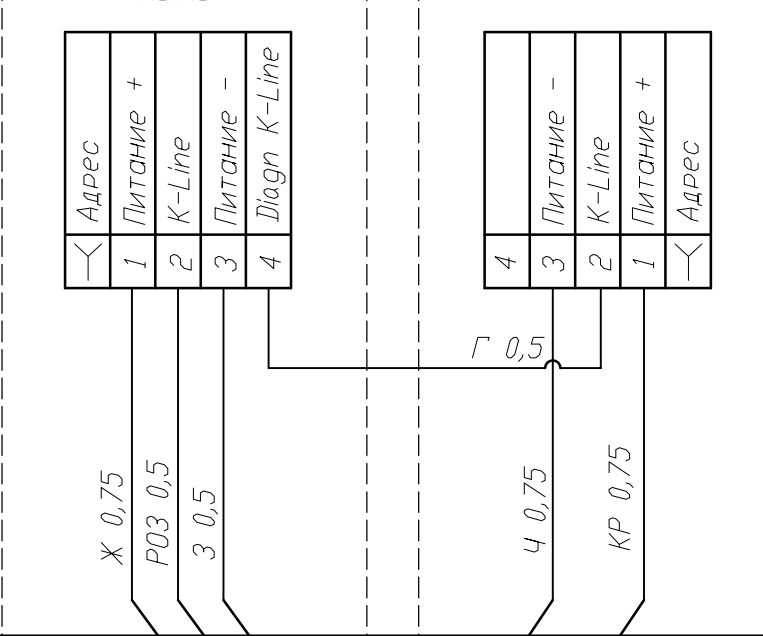
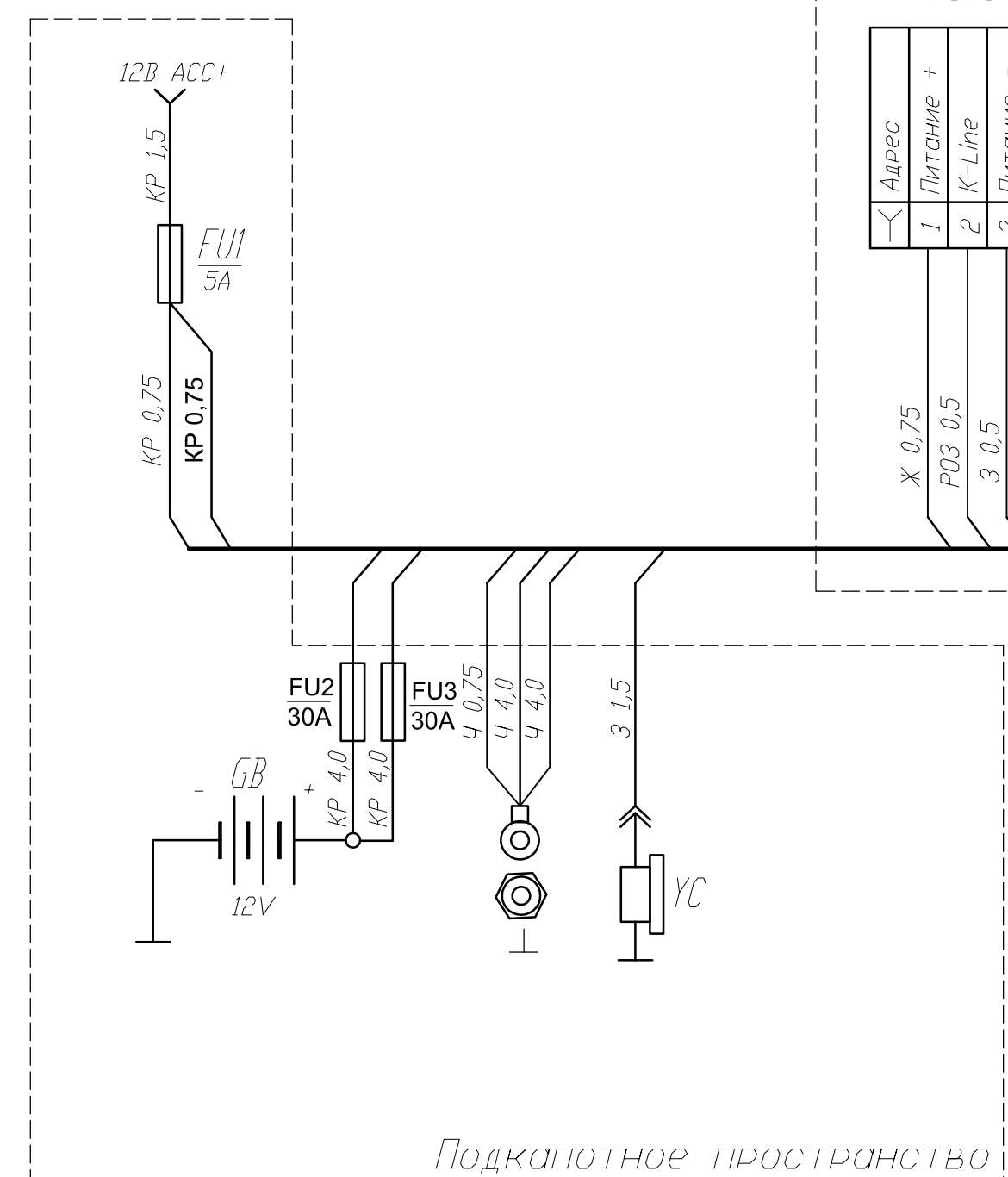


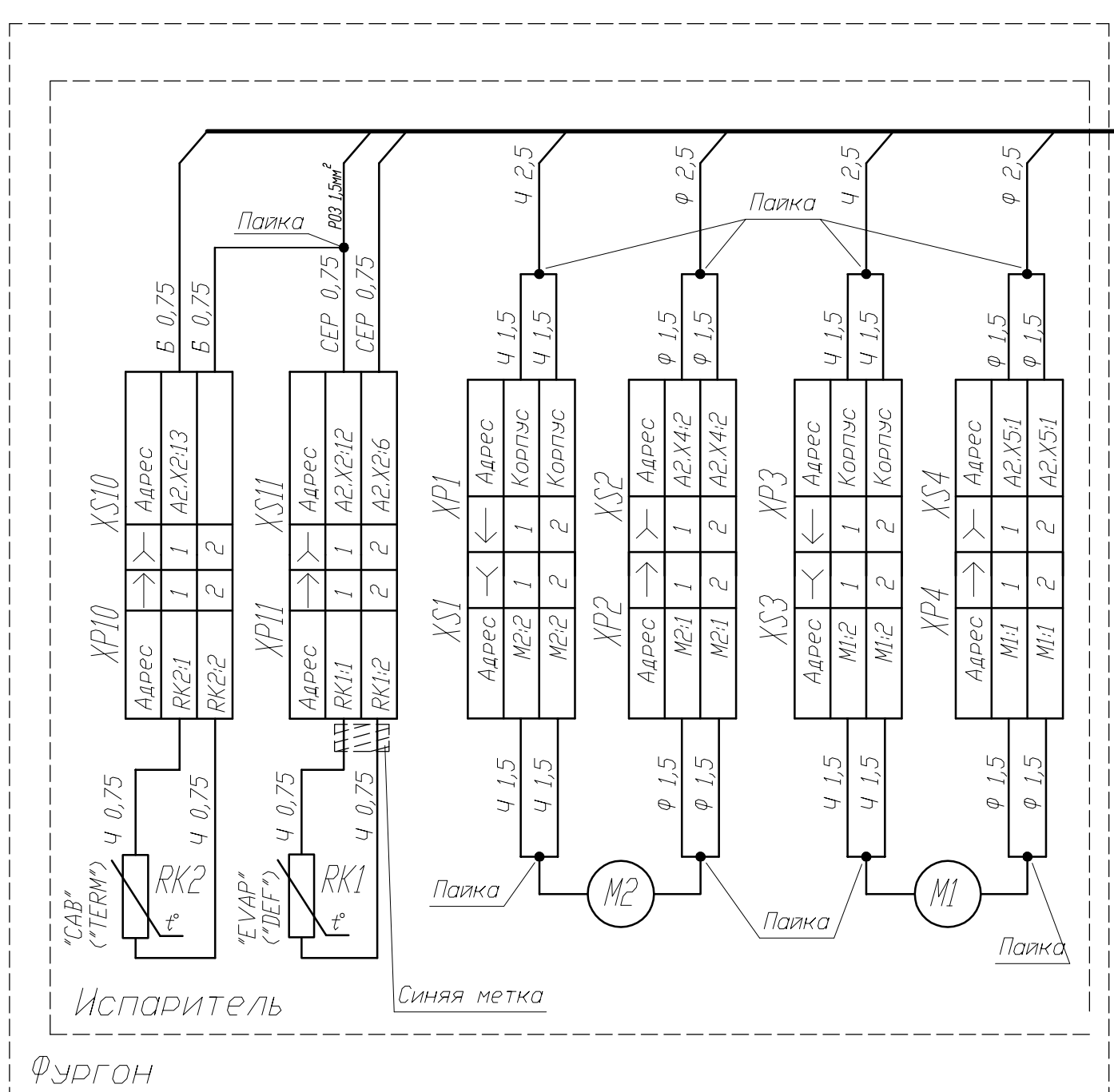
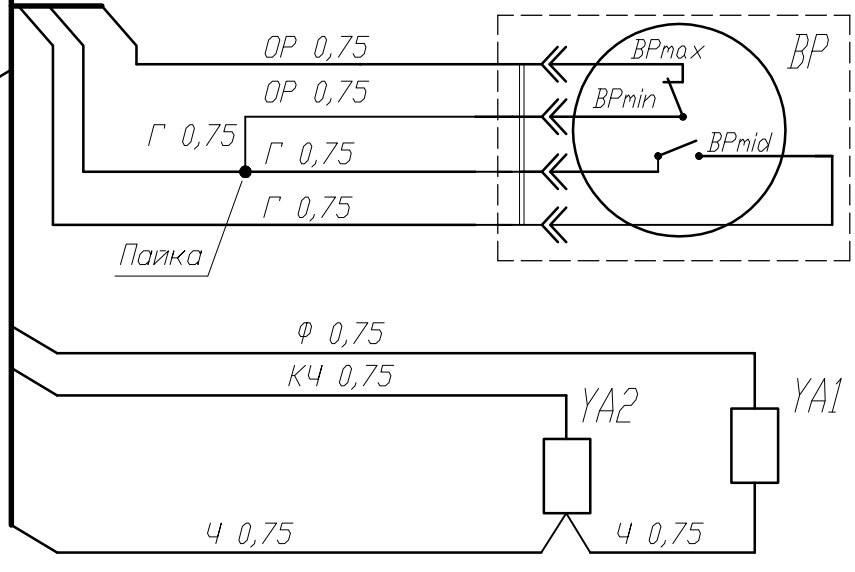
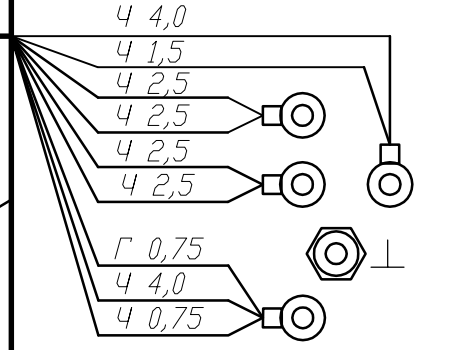
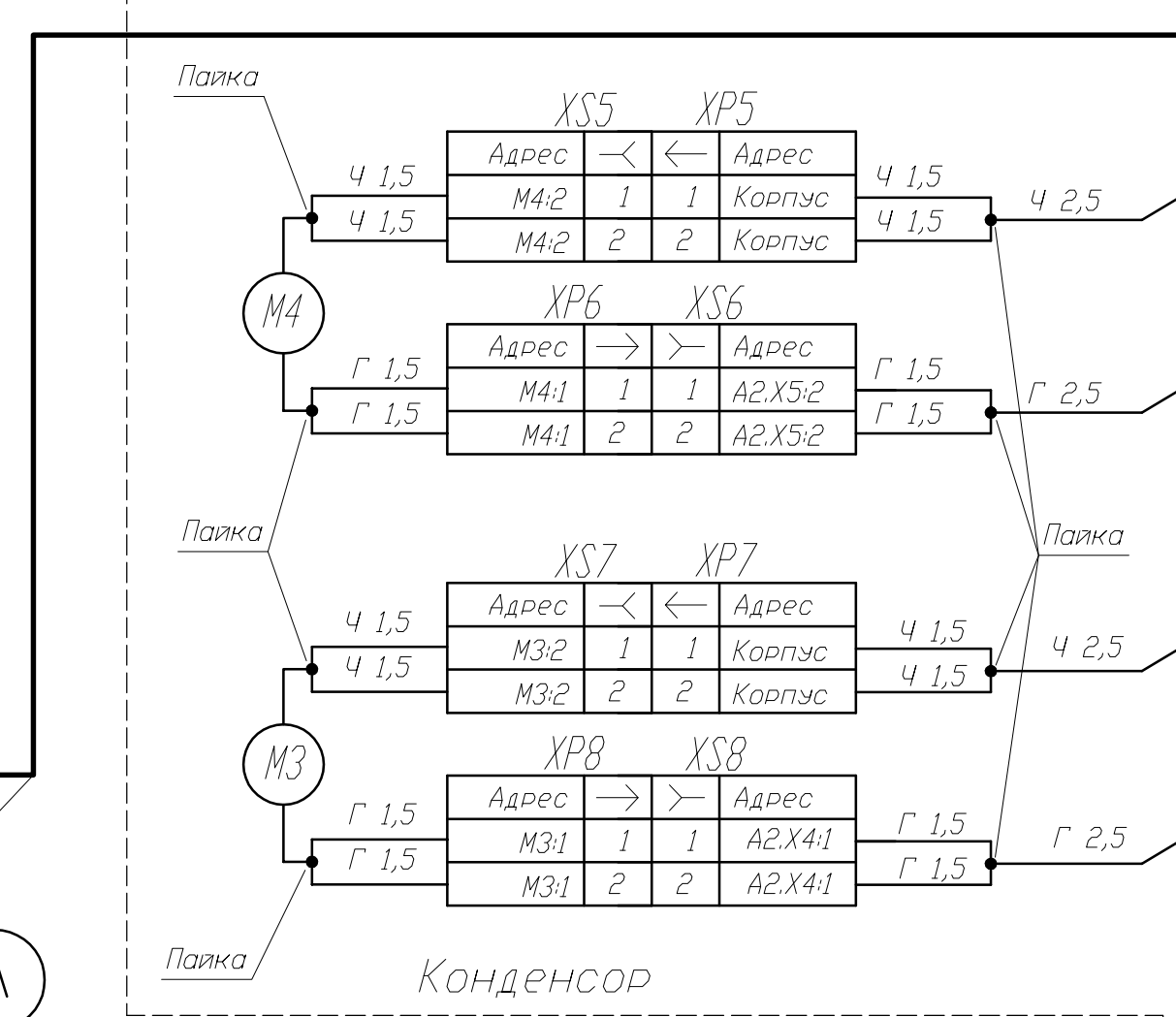
Блок индикации А1.X1 Блок диагностики

Блок управления



КР 4,0	N	Обозн.	Адрес А2.X3
1	12В	12В силовой	
2	12В	12В силовой	
Г 2,5	N	Обозн.	Адрес А2.X4
1	M3	Вентилятор конд.	
2	M2	Вентилятор испар.	
Ф 2,5	N	Обозн.	Адрес А2.X5
1	M1	Вентилятор испар.	
2	M4	Вентилятор конд.	
4 1,5	N	Обозн.	Адрес А2.X6
1	M5	Вентилятор испар.	
2	GND	Корпус силовой	

3 1,5	N	Адрес*
1	УС(Компрессор)	
2	YA1(ОТС)	
3	YA2(DEF)	
4	K-Line	
5	БИ питание "-"	
6	RK1 Датчик EVAP (DEF)	
7	ACC +	
8	УС(Компрессор)	
9	BPmid	
10	BPmin,max	
11	Датчик двери	
12	Датчики обшивки	
13	RK2 Датчик CAB (TERM)	
14	БИ питание "+"	



Датчик гверу

1. Цвета проводов: Г - голубой, Ч - черный, Ж - желтый, КЧ - коричневый, З - зеленый, КР - красный, ОР - оранжевый, Ф - фиолетовый, СЕР - серый, Б - белый, РОЗ - розовый.
2. BPmin, BPmid, BPmax - датчики давления (в одном корпусе - ВР);
3. M1, M2 - вентиляторы испарителя 12В ;
4. M3, M4 - вентиляторы конденсатора 12В ;
5. УС - электромагнитная муфта компрессора;
6. YA1 - электромагнитный клапан ОТСЕЧКИ;
7. YA2 - электромагнитный клапан разморозки DEFROST;
8. XS1 - XS14 - колодки гнездовые;
9. XP1 - XP11 - колодки штыревые;
10. RK1, RK2 - датчики температуры.

Внешняя стенка фургона (над кабиной)

Изм. № подл. Подпись и дата
Изм. инв. № инв. № инв. № инв. Подпись и дата

ELEKTR Meshkov KB-D909
29.12.2015 29.12.2015 28.12.2015
2219.92.00-12 archive
29.12.2015

Изм. Лист	№ документа	Подпись	Дата	Установка тепло-холод (МТ), (12В) С 1, 2, 3, 4 т схема электрическая монтажная	Литера	Масса	Масштаб
Выполнил	Дюжаков		01.10.15				
Проверил	Мешков				Лист		Листов 1
Т. КОНТР.					ЗАО "Элинж-НН"		
Н. КОНТР.				COMPUTER DRAWING			Формат А2