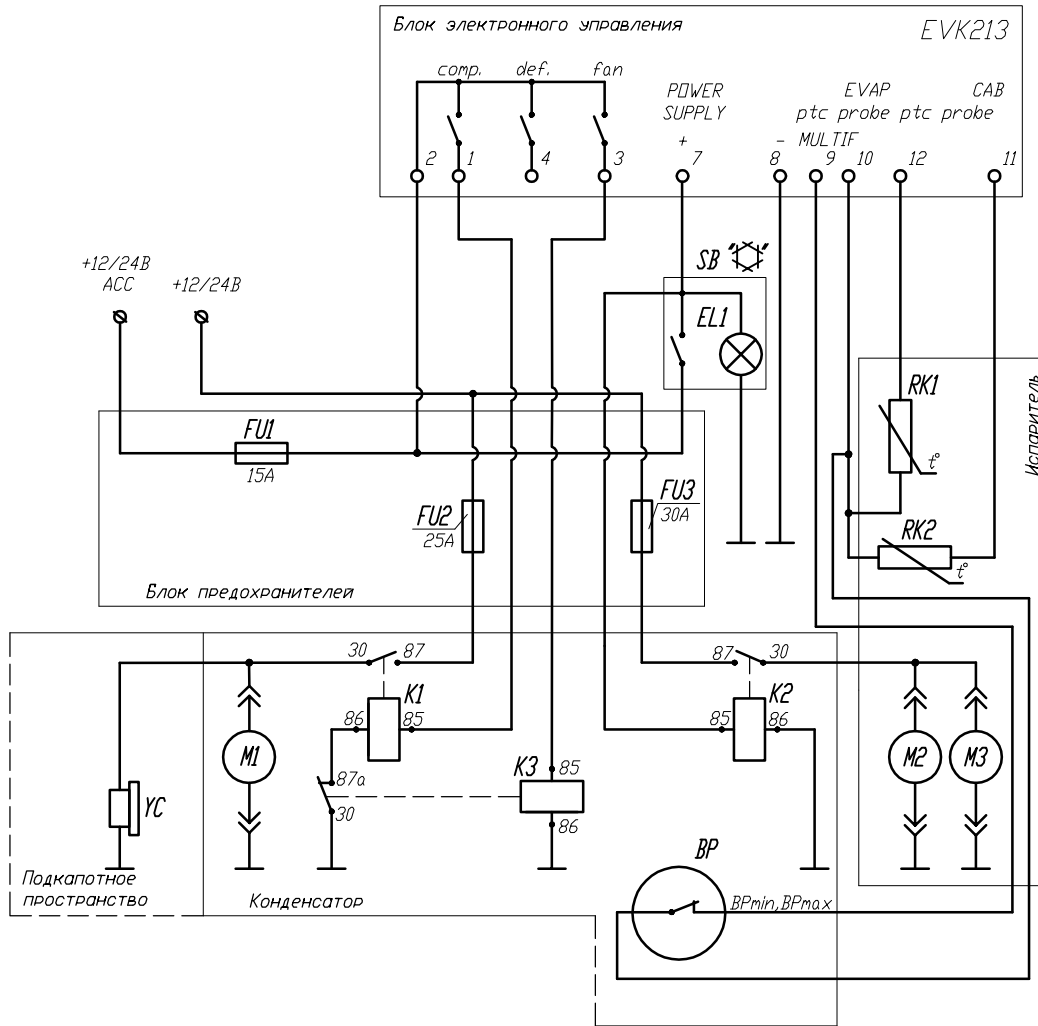


Инв. № подл.	Подпись и дата	Взам. инв. №	Инв. № дубл.	Подпись и дата



BPmin, BP max - датчик давления;

FU1 - плавкий предохранитель 15А цепи питания электронного блока управления EVK213;

FU2 - плавкий предохранитель 25А цепи питания вентилятора конденсатора M1

при максимальной скорости вращения;

FU3 - плавкий предохранитель 30А цепи питания вентилятора испарителя M2, M3;

K1 - реле 12В, 40А включения вентилятора конденсатора M1;

K2 - реле 12В, 40А включения вентилятора испарителя M2, M3;

K3 - реле 12В, 40А;

M1 - вентилятор конденсатора Spal 12В, 160Вт;

M2, M3 - вентиляторы испарителя 12В, 80Вт;

RK1 - датчик температуры EVAP; RK2 - датчик температуры TERM (CAB);

SB - выключатель кнопочный/клавишный "⊗" блока электронного управления;

YC - электромагнитная муфта компрессора.

Изм.	Лист	№ документа	Подпись	Дата
Выполнил	Корчененков			30.10.12
Проверил	Мешков			
Т. КОНТР.				
Н. КОНТР.				
УТВ.				

C072-3779001-13

МОРОЗИЛЬНАЯ
УСТАНОВКА

Схема электрическая принципиальная

Литера	Масса	Масштаб
Лист	Листов	

ЗАО "Элинх-НН"