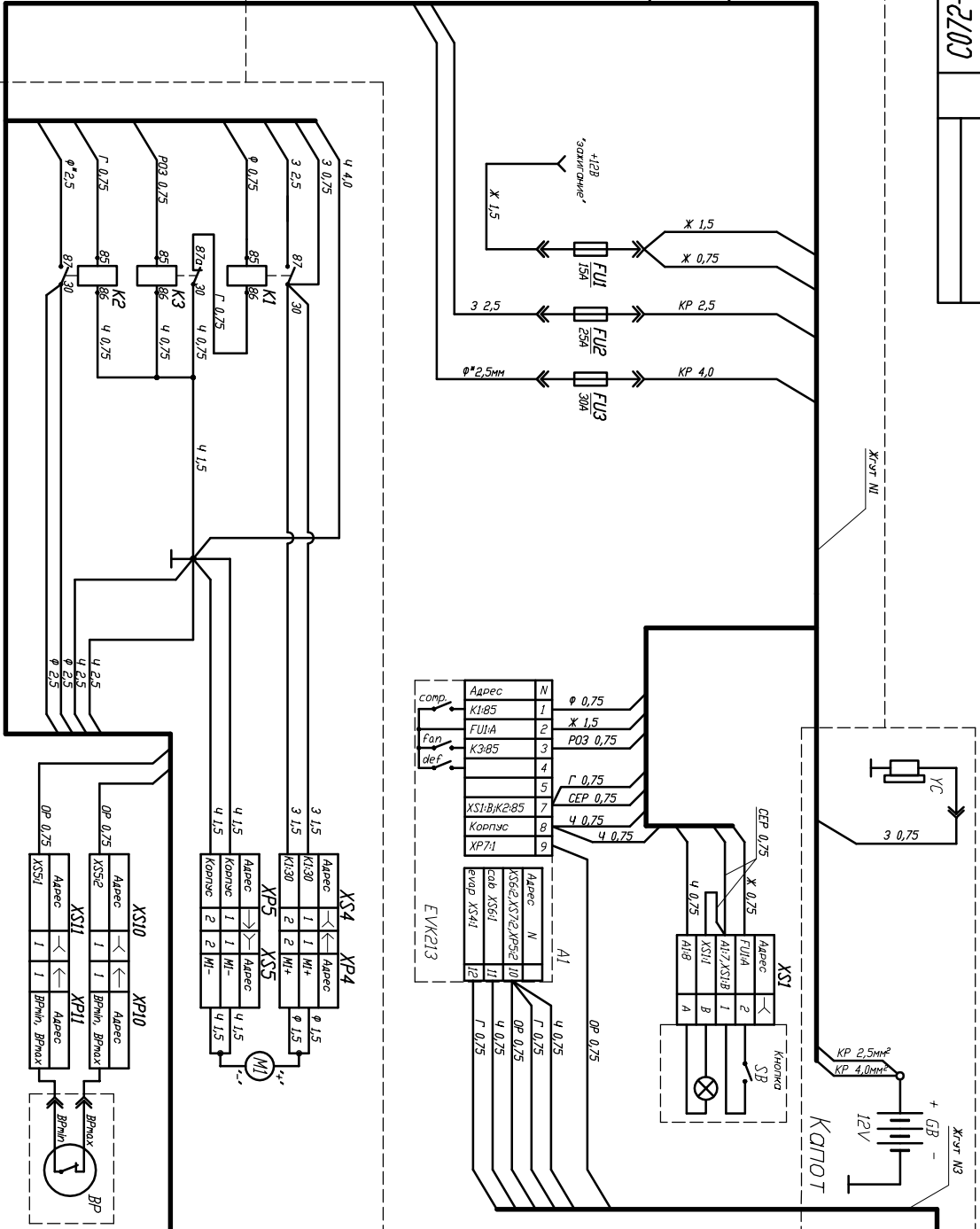


Расположение разъемов XS1 (вид со стороны проводов)

Врпн, Врпх - датчик давления;
 FU1 - плавкий предохранитель 15А цепи питания электронного блока управления ЕВК213;
 FU2 - плавкий предохранитель 25А цепи питания вентилятора конденсатора М1;
 FU3 - плавкий предохранитель 30А цепи питания вентилятора испарителя М2, М3;
 РК1 - датчик температуры ЕВАР; РК2 - датчик температуры ТЕРМ (САВ);
 М1 - вентилятор конденсатора Spal 12V, 160W;
 М2, М3 - вентилятор испарителя 12V, 80W;
 К1 - реле 12В, 40А включения вентилятора конденсатора М1;
 К2 - реле 12В, 40А; К3 - реле 12В, 40А;
 УС - электронный ключ компрессора;
 SB - выключатель кнопки «Испаритель»; * блок электронного управления;
 XS1 - XS12 - колодки проводов; XP2 - XP12 - колодки штырей;

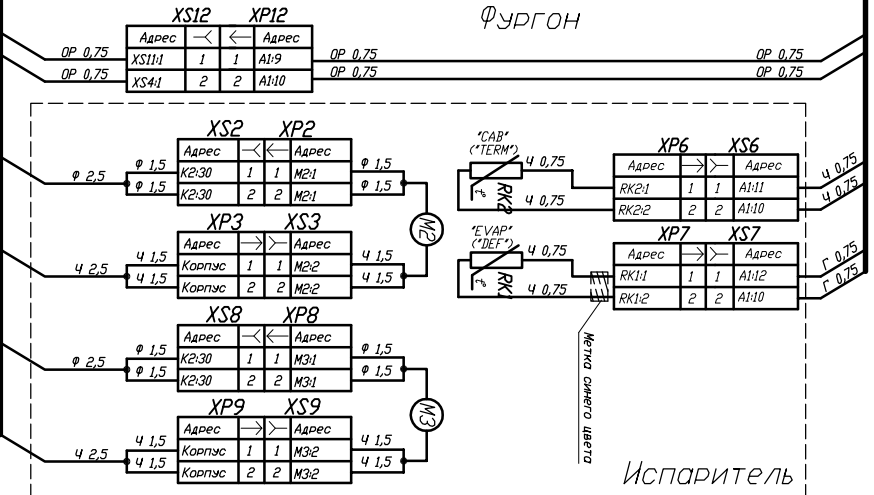
Внешняя стенка Фургона (Конденсатор)



XS10		XP10	
Адрес	←	←	Адрес
XS5C	1	1	Врпн, Врпх
XS1	←	←	Адрес
XS5I	1	1	Врпн, Врпх

XS4		XP4	
Адрес	←	←	Адрес
К1:85	1	1	М1
К1:30	2	2	М1*
XS5		XP5	
Адрес	→	→	Адрес
Корпус	1	1	М1
Корпус	2	2	М1*

1. Номера жгутов проводов из комплекта проводов.
2. Цвета проводов: Г - голубой, Ж - желтый, З - зеленый, КР - красный, ОР - оранжевый, РОЗ - розовый, СЕР - серый, Ф - фиолетовый, Ч - черный.
- 3ж. Помечать провод цветной лентой (термоскотом или изолентой) во избежание неверного подключения.



XS12		XP12	
Адрес	←	←	Адрес
XS1I	1	1	А1:9
XS4I	2	2	А1:10

XS2		XP2	
Адрес	←	←	Адрес
К2:30	1	1	М2:1
К2:30	2	2	М2:1

XS3		XP3	
Адрес	→	→	Адрес
Корпус	1	1	М2:2
Корпус	2	2	М2:2

XS8		XP8	
Адрес	←	←	Адрес
К2:30	1	1	М3:1
К2:30	2	2	М3:1

XS9		XP9	
Адрес	→	→	Адрес
Корпус	1	1	М3:2
Корпус	2	2	М3:2

Код документа	Дата	Морозильная установка	Листов
Инв. № документа	Дата		
Код изделия	Время	Схема электрической цепи	Лист
Секция	Контракт	ЗАО ЭЛИМА-НН	
УЧБ			

С072-3779002-13

Лист 12