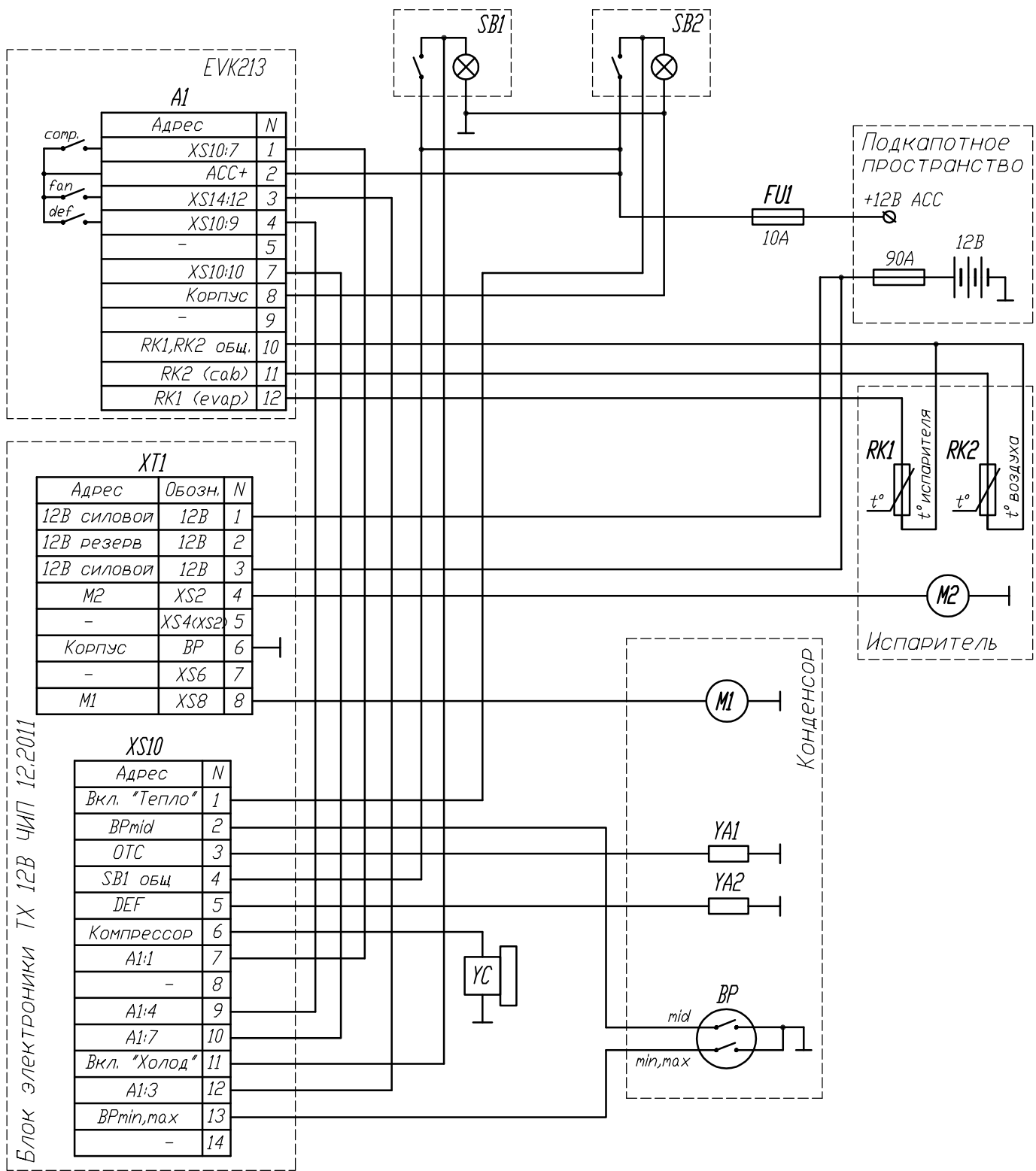


Инв. № подл.	Подпись и дата	Взам. инв. №	Инв. № дубл.	Подпись и дата
--------------	----------------	--------------	--------------	----------------



Блок электроники ТХ 12В ЧИП 12.2011

T071-3779001

BPmin, BPmid, BPmax - датчики давления (в одном корпусе - BP);
M1 - вентилятор Spal 12В, 120Вт конденсатора;
M2 - вентилятор Sanden 12В, 80Вт испарителя;
YC - электромагнитная муфта компрессора;
SB1 - выключатель кнопочный "Холод";
SB2 - выключатель кнопочный "Нагрев";
YA1 - электромагнитный клапан ОТСЕЧКИ;
YA2 - электромагнитный клапан разморозки DEFROST;
RK1, RK2 - датчики температуры.
XS10 - колодка гнездовая.
XT1 - разъем винтовой.

Изм. Лист	№ документа	Подпись	Дата
Выполнил	Корчененков		16.02.12
Проверил	Мешков		
Т. КОНТР.			
Н. КОНТР.			
Утв.			

T071-3779001

Морозильная установка "Тепло-Холод" (ТХ07, 12В)

схема электрическая принципиальная

Литера	Масса	Масштаб
Лист	Листов 1	

ЗАО "Элинж-НН"