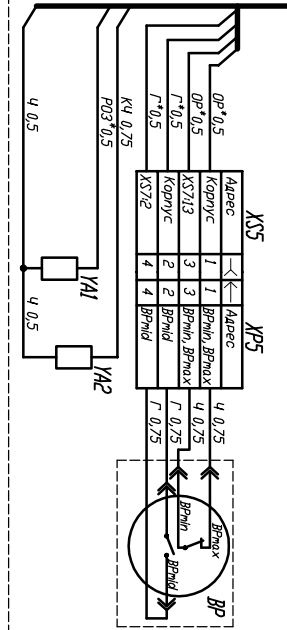
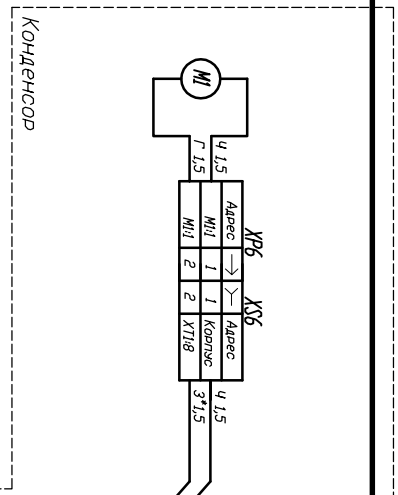
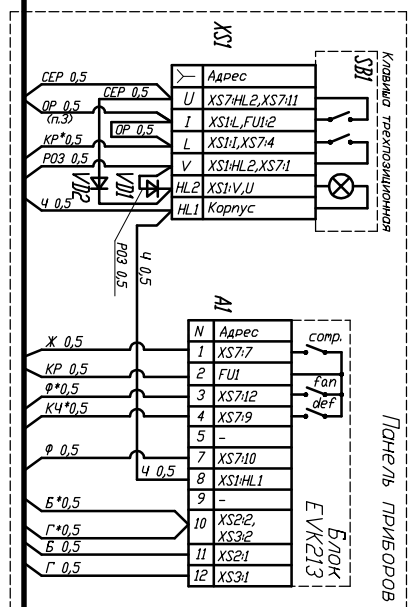
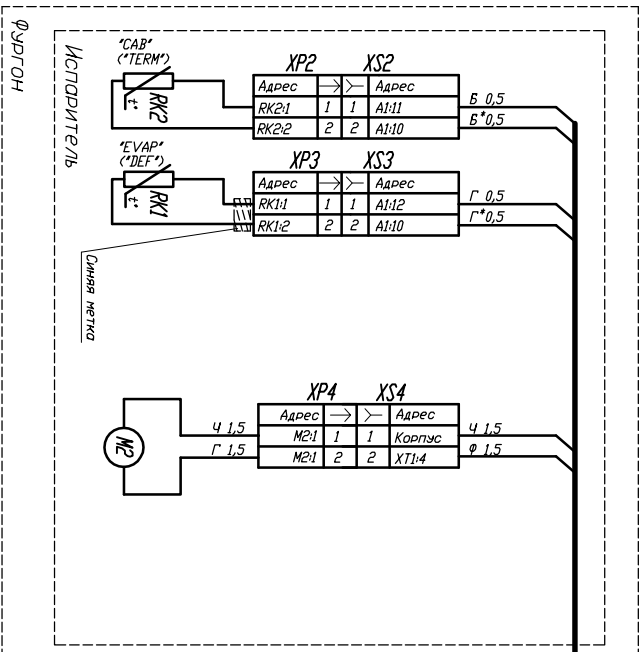
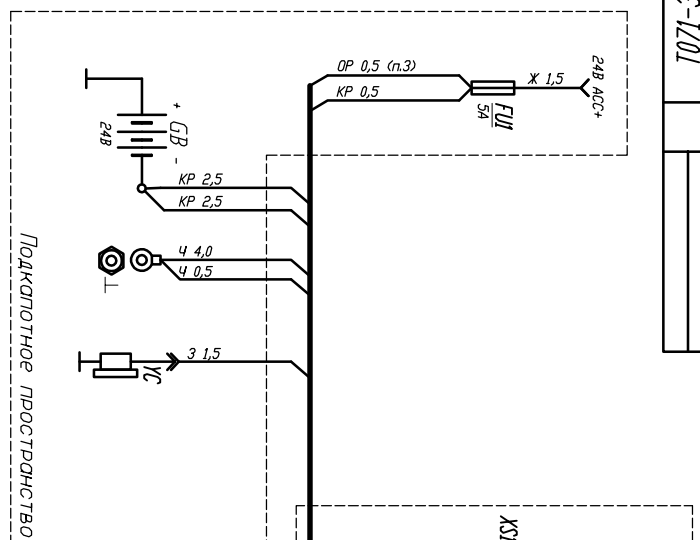


Имя, № подл. Подпись и дата. Взам. инв. №. Имя, № дубл. Подпись и дата.



- Врnl, Врnlд, Врnlх - датчики давления (в одном корпусе - ВР);
- М1 - вентилятор 24В, 120Вт конденсатора;
- М2 - вентилятор Sinden 24В, 80Вт испарителя;
- УС - электронная плата модуля компрессора;
- SB1 - выключатель клавишный трехпозиционный;
- УА1 - электронная плата модуля компрессора;
- УА2 - электронная плата модуля компрессора;
- ХС1 - ХС7 - колодки гнездовые;
- ХР1 - ХР6 - колодки штыревые;
- ХК1, ХК2 - датчики температуры;
- VDI, VDE - диоды 1N4007;

Имя	№ подл.	Подпись	Дата
Имя	№ дубл.	Подпись	Дата
Имя	№ подл.	Подпись	Дата
Имя	№ дубл.	Подпись	Дата

7071-3779202
 Морозильная установка
 "Тепло-Холод"
 (ТХ07 24В)
 Схема электрической цепи

Внешняя стенка фургона (над кабиной)