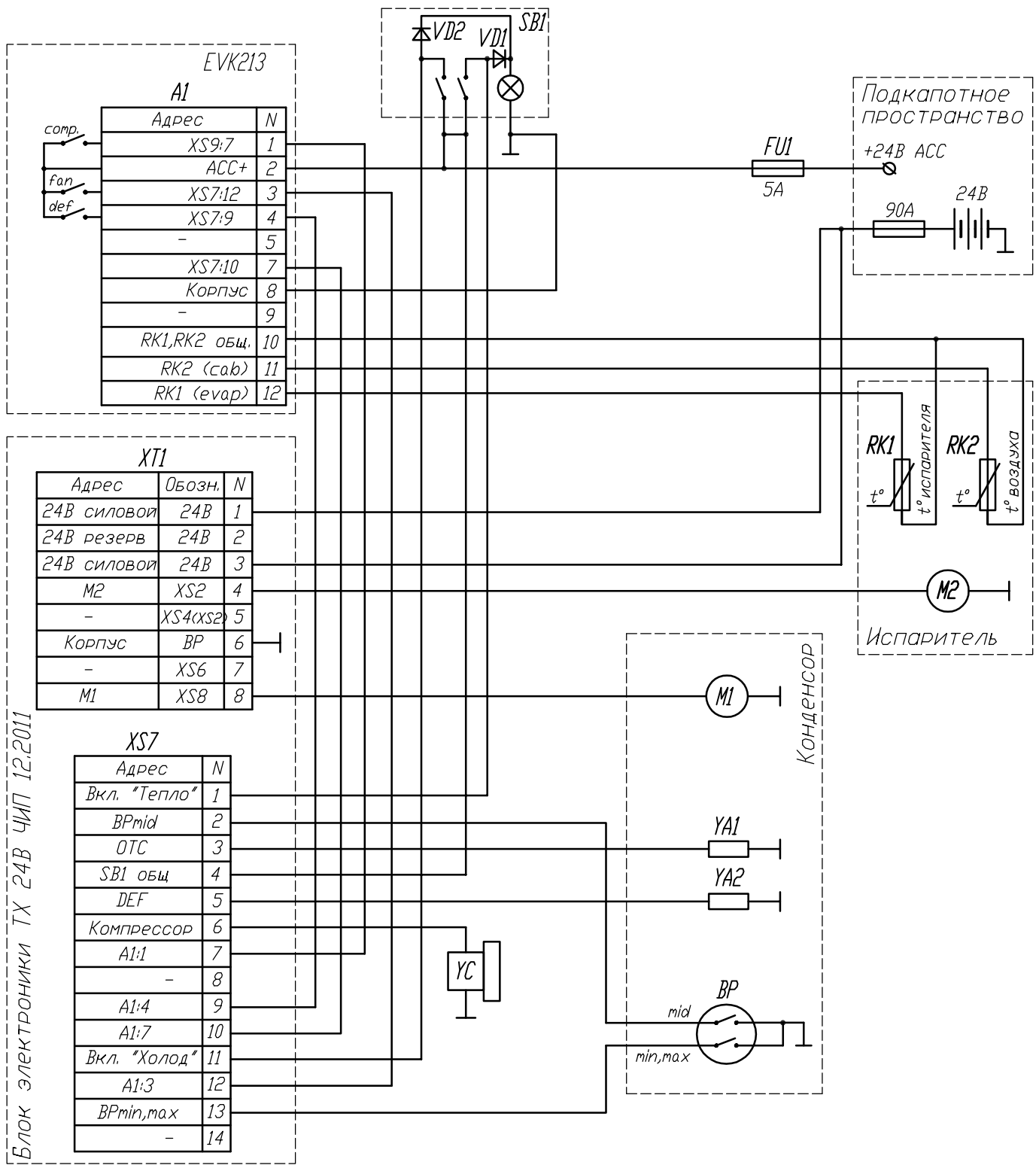


Инв. № подл.	Подпись и дата	Взам. инв. №	Инв. № д.э.б.	Подпись и дата



Блок электроники ТХ 24В ЧИП 12.2011

T071-3779201

BPmin, BPmid, BPmax - датчики давления (в одном корпусе - BP);
M1 - вентилятор Spal 24В, 120Вт конденсатора;
M2 - вентилятор Sanden 24В, 80Вт испарителя;
УС - электромагнитная муфта компрессора;
SB1 - выключатель клавишный трехпозиционный;
YA1 - электромагнитный клапан ОТСЕЧКИ;
YA2 - электромагнитный клапан разморозки DEFROST;
RK1, RK2 - датчики температуры;
VD1, VD1 - диод 1N4007.
XS7 - колодка гнездовая;
XT1 - разъем винтовой.

Изм. Лист	№ документа	Подпись	Дата
Выполнил	Корцененков		16.02.12
Проверил	Мешков		
Т. КОНТР.			
Н. КОНТР.			
Утв.			

T071-3779201		
Морозильная установка "Тепло-Холод" (ТХ07, 24В)		
Литера	Масса	Масштаб
схема электрическая принципиальная		Лист 1
ЗАО "Элинж-НН"		