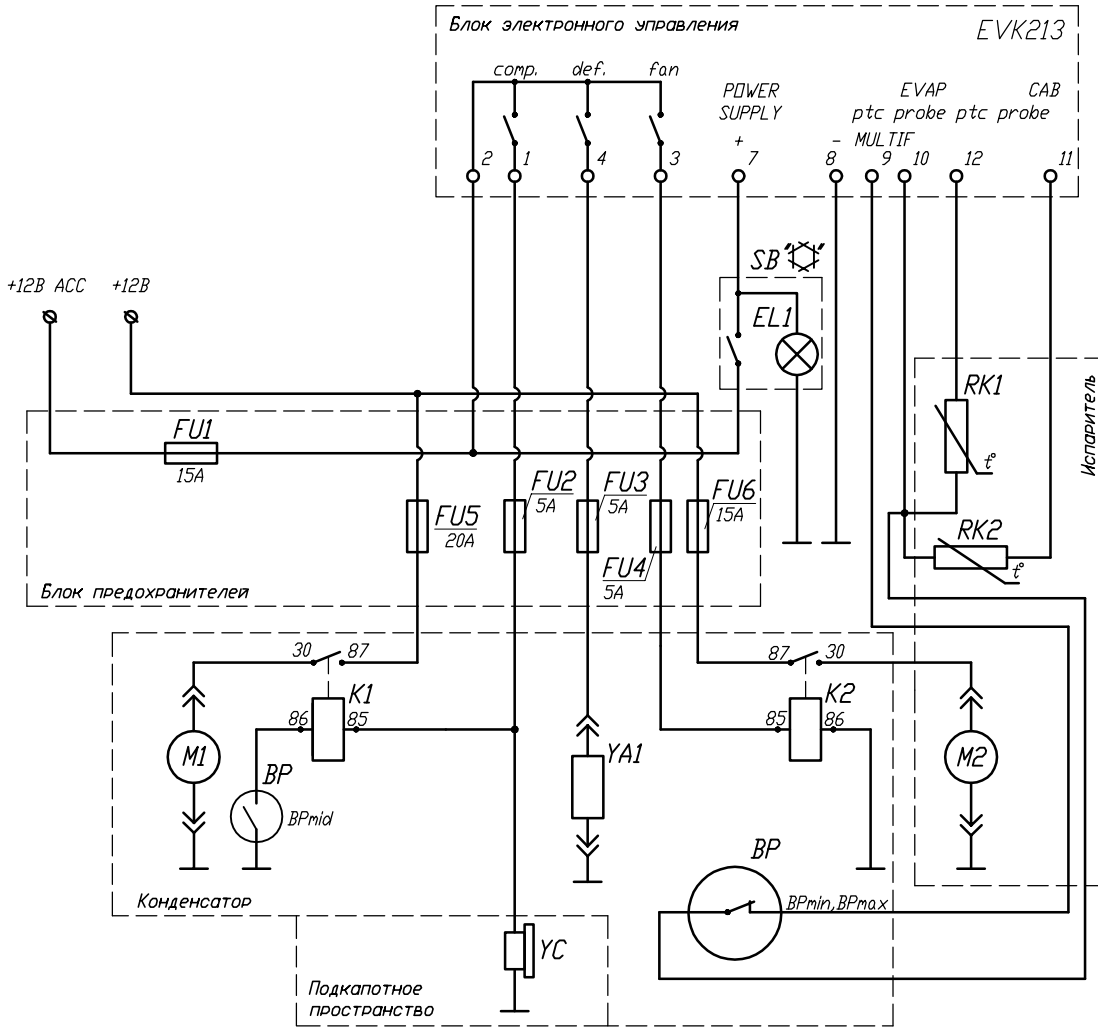


Инв. № подл.	Подпись и дата	Взам. инв. №	Инв. № дубл.	Подпись и дата



C070-3779001-13

- BPmin, BPmid, BP max - датчики давления (в одном корпусе - BP);  
 FU1 - плавкий предохранитель 15А цепи питания электронного блока управления EVK213;  
 FU2 - плавкий предохранитель 5А цепи питания соленоида компрессора YC и реле K1;  
 FU3 - плавкий предохранитель 5А цепи питания клапана разморозки DEFROST YA1;  
 FU4 - плавкий предохранитель 5А цепи питания обмоток реле K1, K2;  
 FU5 - плавкий предохранитель 20А цепи питания вентилятора M1 при максимальной скорости вращения;  
 FU6 - плавкий предохранитель 25А цепи питания вентилятора испарителя M2;  
 K1 - реле 12В, 40А включения вентилятора конденсатора M1;  
 K2 - реле 12В, 40А включения вентилятора испарителя M2;  
 M1 - вентилятор конденсатора Spal 12В, 120Вт;  
 M2 - вентилятор испарителя Sanden 12В, 80Вт;  
 RK1 - датчик температуры DEFROST (EVAP); RK2 - датчик температуры TERM (CAB);  
 SB - выключатель кнопочный "⊗" блока электронного управления;  
 YA1 - электромагнитный клапан разморозки DEFROST;  
 YC - электромагнитная муфта компрессора.

Изм.	Лист	№ документа	Подпись	Дата
		Выполнил	Корчененков	30.10.12
		Проверил	Мешков	
		Т. КОНТР.		
		Н. КОНТР.		
		УТВ.		

C070-3779001-13

**МОРОЗИЛЬНАЯ  
УСТАНОВКА  
(C07 12В)**

Схема электрическая принципиальная

Литера	Масса	Масштаб
Лист		Листов

**ЗАО "Элиж-НН"**