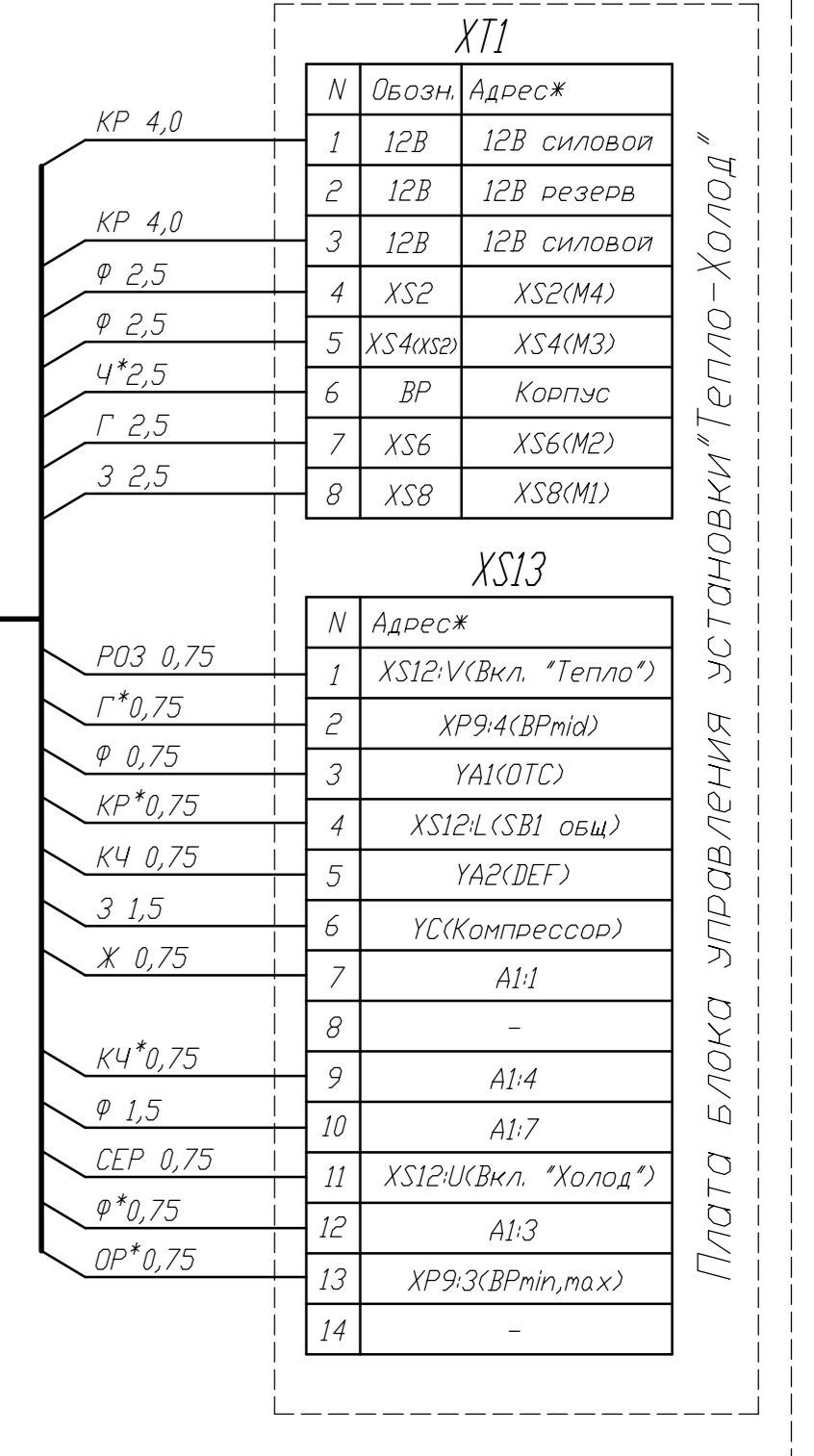


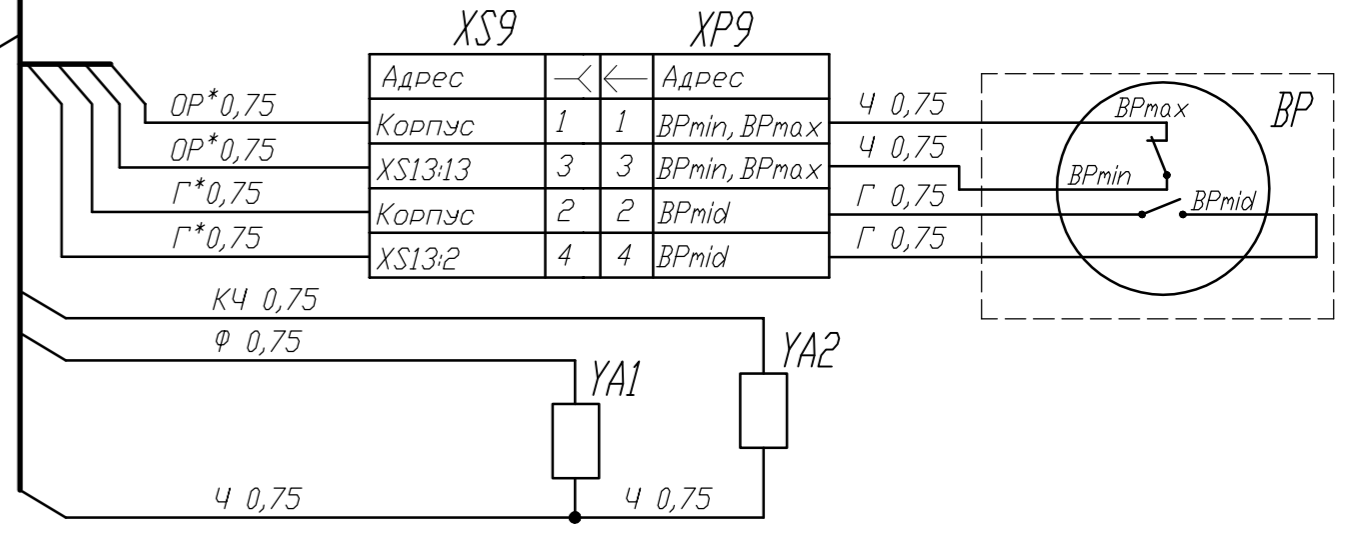
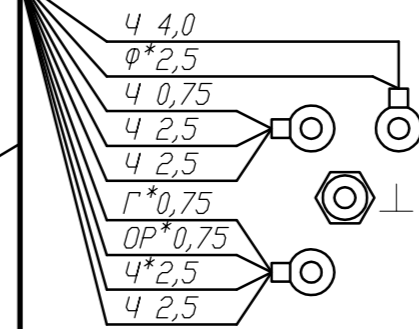
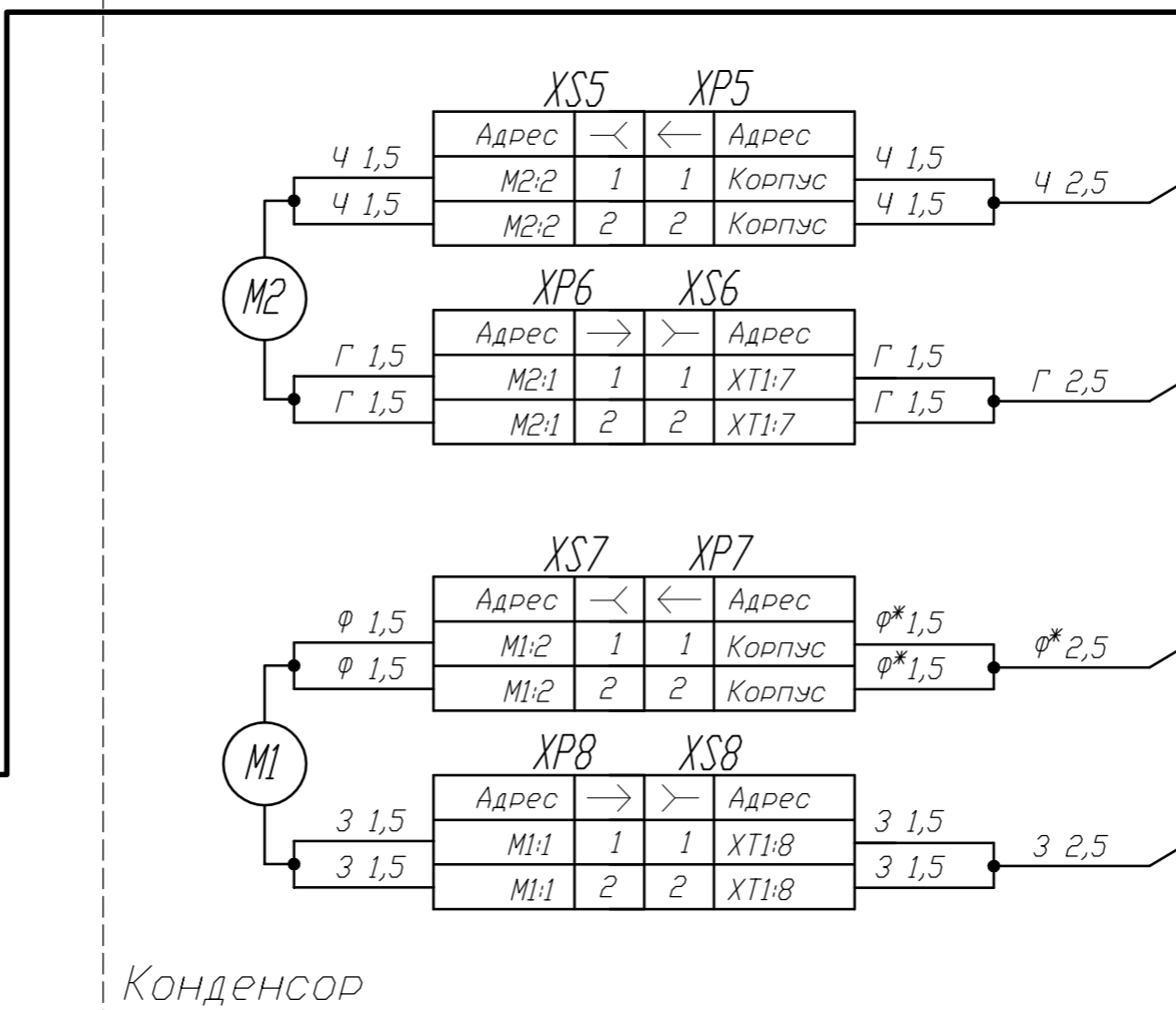
Блок электроники ТХ 12В ЧИП 12.2011



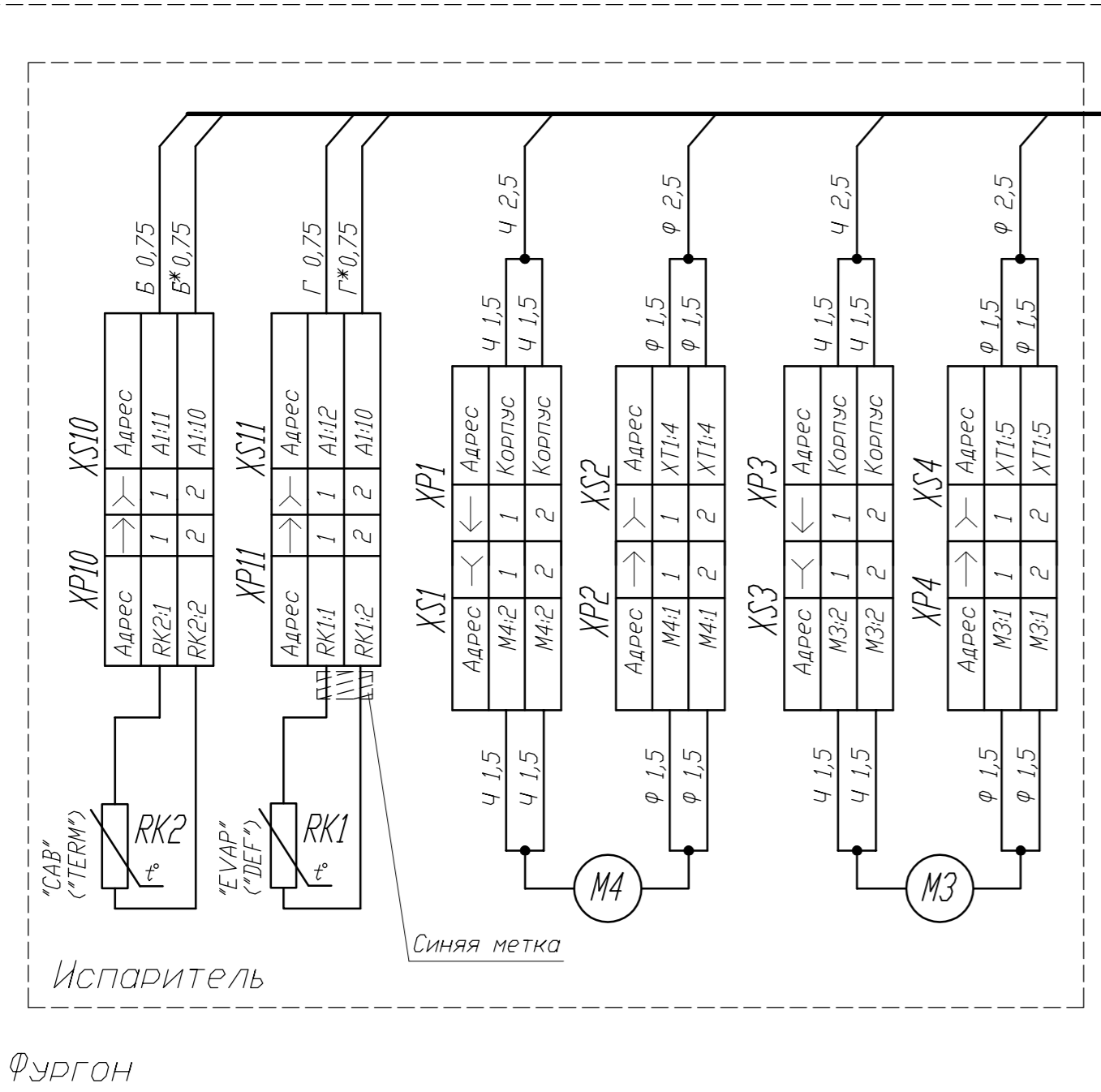
N	Обозн.	Адрес*
1	12В	12В силовой
2	12В	12В резерв
3	12В	12В силовой
4	XS2	XS2(M4)
5	XS4(XS2)	XS4(M3)
6	BP	Корпус
7	XS6	XS6(M2)
8	XS8	XS8(M1)

N	Адрес*
1	XS12-V(Вкл. "Тепло")
2	XP9:4(BPmid)
3	YA1(OTC)
4	XS12:L(SB1 общ)
5	YA2(DEF)
6	YC(Компрессор)
7	A1:1
8	-
9	A1:4
10	A1:7
11	XS12:U(Вкл. "Холод")
12	A1:3
13	XP9:3(BPmin,max)
14	-

Плата блока управления установкой "Тепло-Холод"



Внешняя стенка фургона (над кабиной)



BPmin, BPmid, BPmax - датчики давления (в одном корпусе - BP);  
 M1, M2 - вентиляторы Spal 12В, 160Вт конденсатора;  
 M3, M4 - вентиляторы Sanden 12В, 80Вт испарителя;  
 YC - электромагнитная муфта компрессора;  
 SB1 - выключатель клавишный трехпозиционный;  
 YA1 - электромагнитный клапан ОТСЕЧКИ;  
 YA2 - электромагнитный клапан разморозки DEFROST;  
 XS1 - XS13 - колодки гнездовые;  
 XP1 - XP11 - колодки штыревые;  
 XT1 - разъем винтовой.  
 RK1, RK2 - датчики температуры.  
 VD1, VD2 - диоды 1N4007.

1. Цвета проводов: Г - голубой, Ч - черный, Ж - желтый, КЧ - коричневый, З - зеленый, КР - красный, ОР - оранжевый, Ф - фиолетовый, СЕР - серый, Б - белый, РОЗ - розовый.
2. Провода помечены цветной меткой для исключения возможности неверного подключения.
3. Вместо оранжевого провода в старых комплектах проводки используется провод желтого цвета.

Инв. № подл. Подпись и дата. Изом. инв. № инв. Д.Ч. Подпись и дата.

Изм. Лист	№ документа	Подпись	Дата
Выполнил	Корцененков		24.07.12
Проверил	Мешков		
Т. КОНТР.			
Н. КОНТР.			
УТВ.			

T221-3779002-01

**Морозильная установка "Тепло-Холод" (ТХ1,2,3,4 12В)**

схема электрическая монтажная

Литера	Масса	Масштаб
Лист	Листов 1	

ЗАО "Элинж-НН"