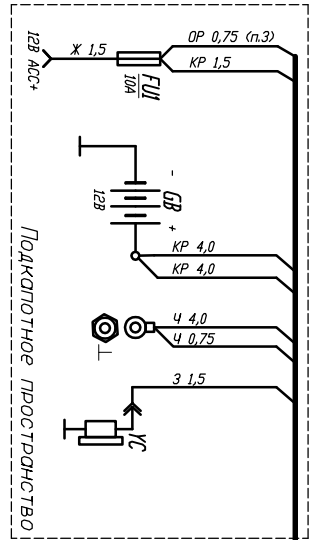
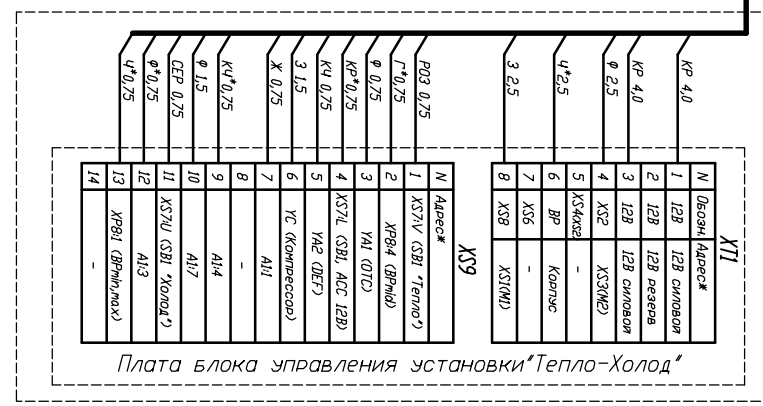
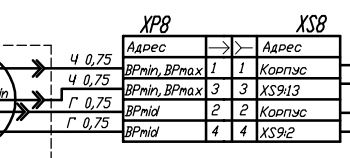
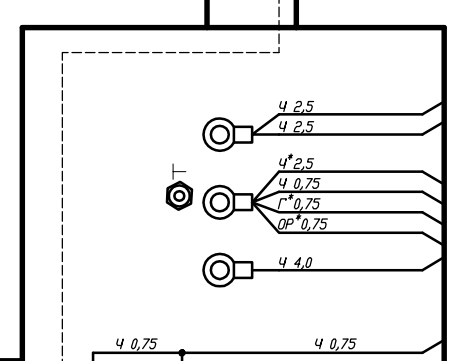
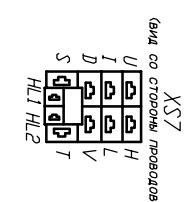
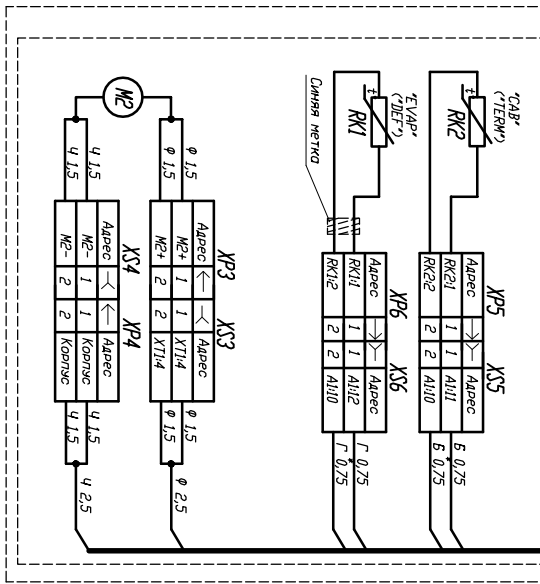


Фургон
Испаритель



- ВРmid, ВРmid, ВРmax - датчики давления (в одном корпусе - ВР);
 М1 - вентилятор Spal 12В, 160Вт конденсатора;
 М2 - вентилятор Salden 12В, 80Вт испарителя;
 УС - электроничная муфта компрессора;
 SBI - выключатель клавишной трехпозиционной;
 YAI - электромагнитный клапан ОТСЕЧКИ;
 YAI2 - электромагнитный клапан разморозки ДЕТРОСТИ;
 XSI - XSI9 - колодки гнездовые;
 XPI - XPI8 - колодки штыревые;
 RK1, RK2 - датчики температуры;
 VDI, VDI2 - диоды IN4007.

1. Цвета проводов: Г - голубой, Ч - черный, Ж - желтый, КЧ - коричневый, З - зеленый, КР - красный, ОР - оранжевый, Ф - фиолетовый, СЕР - серый, Б - белый, РОЗ - розовый.
 2. Провода почтенны цветной лентой для исключения возможности неверного подключения.
 3. Вместо оранжевого провода в старых комплектах проводаи используется провод желтого цвета.

Имя	№ подл.	Подпись	дата
Имя	№ дубл.	Подпись	дата
Имя	№ подл.	Подпись	дата
Имя	№ дубл.	Подпись	дата

НОРМАЗИЛЬНАЯ УСТАНОВКА
 "Тепло-Холод"
 (ТХ)7 КС, 12В)
 Схема электрической цепи

7071-3779002С

Листов 1

Лист

ЗАО "Элиж-НН"

На крыше автомобиля