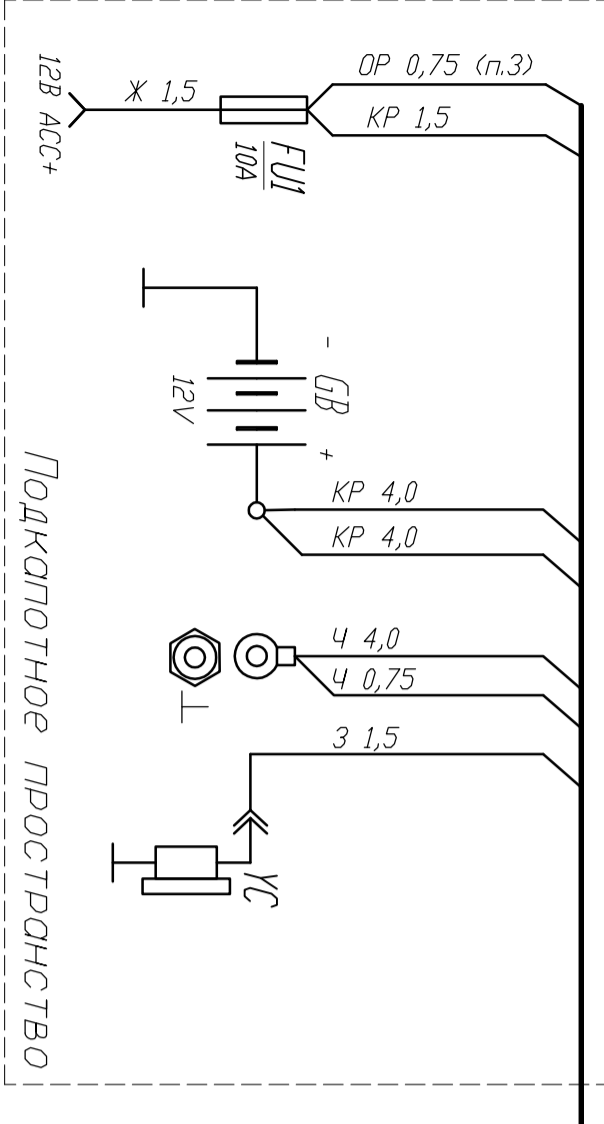
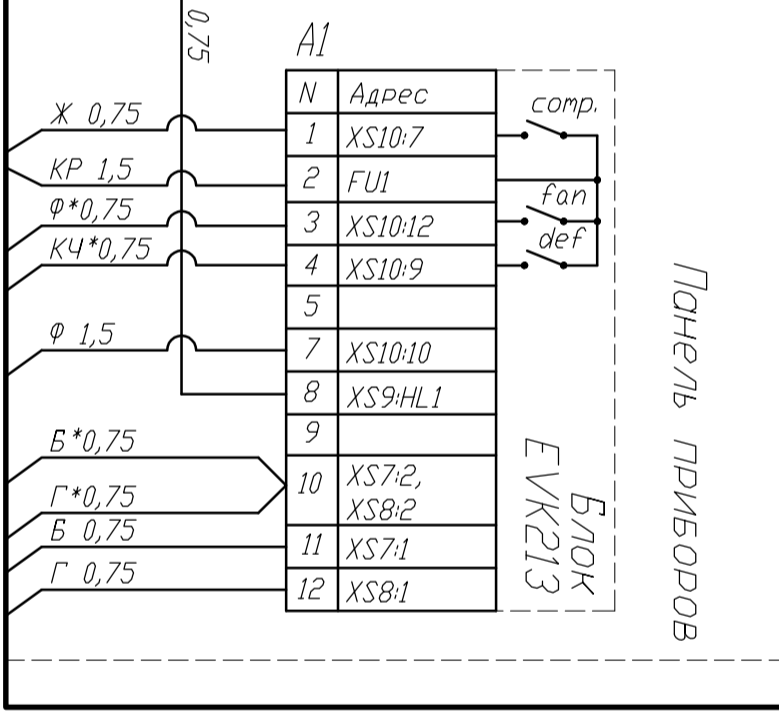
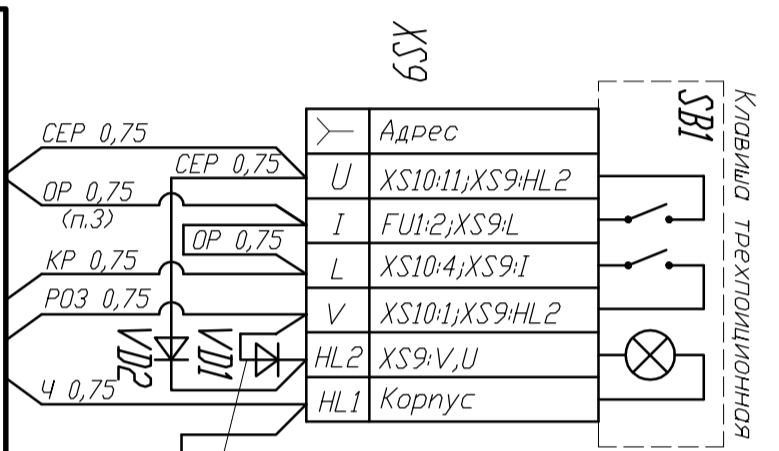
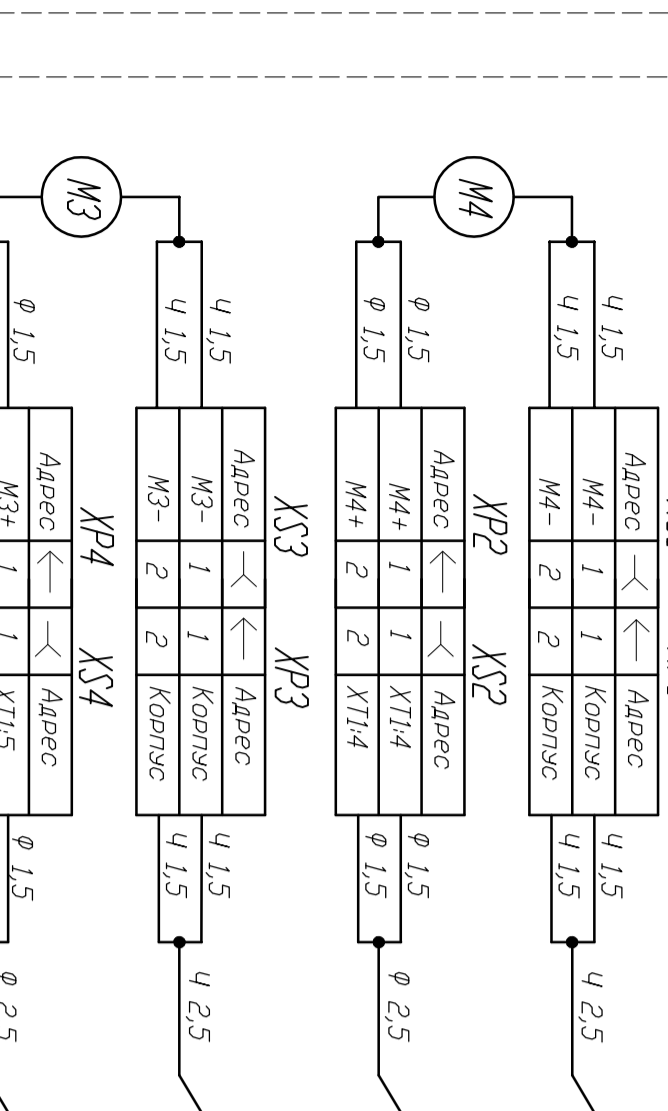
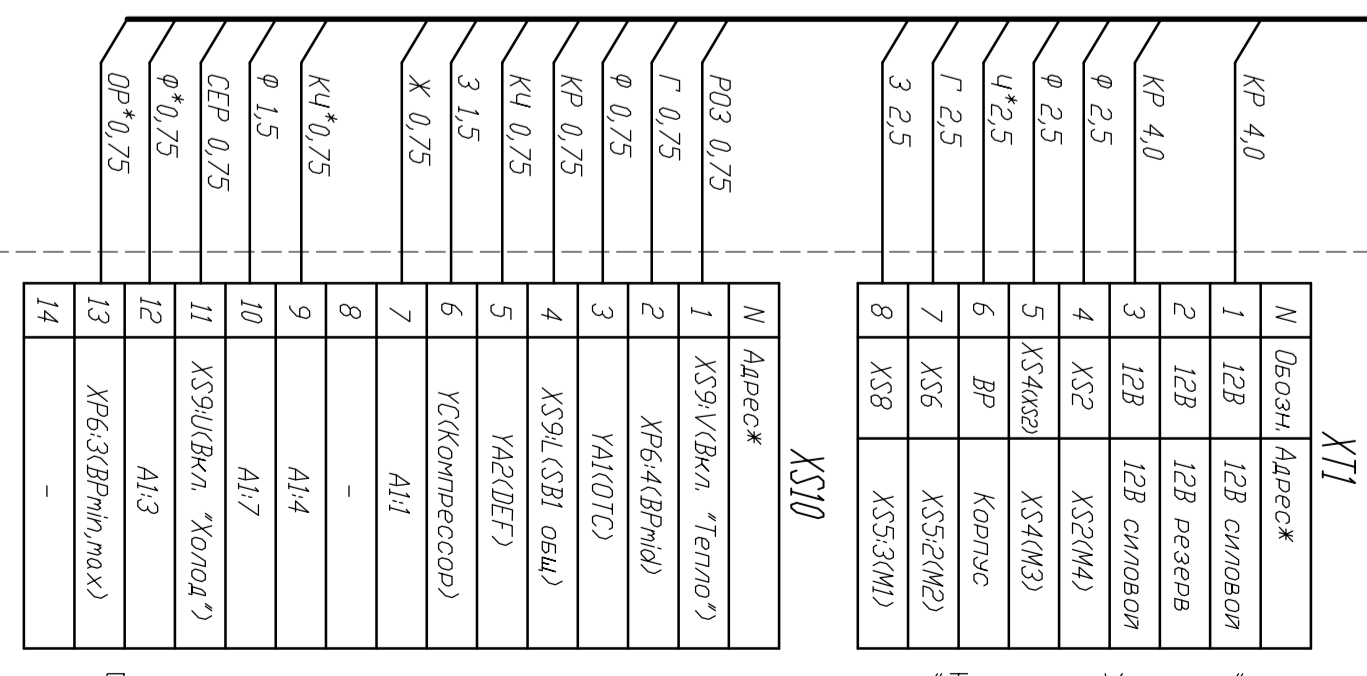
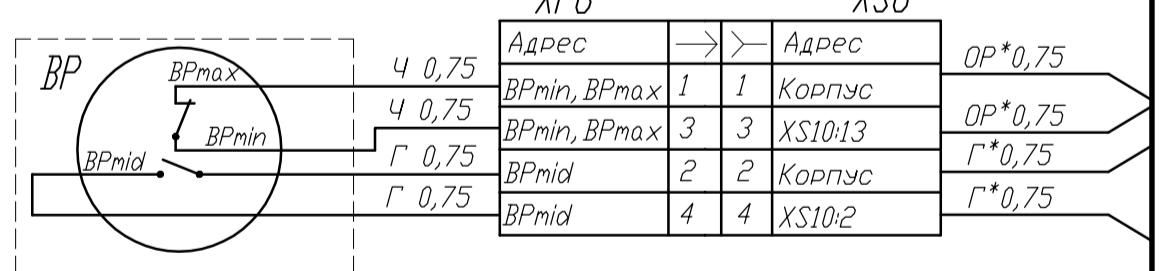
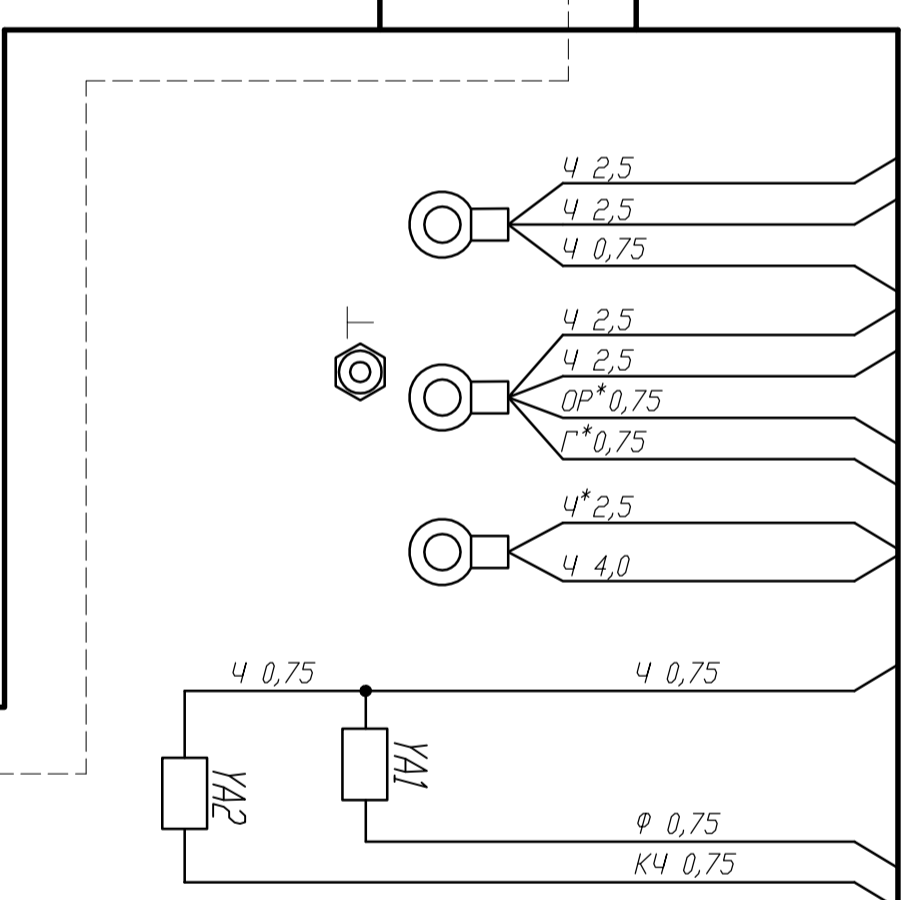
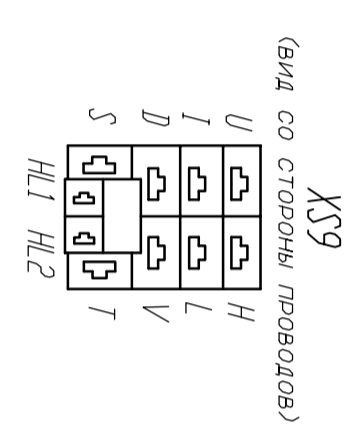
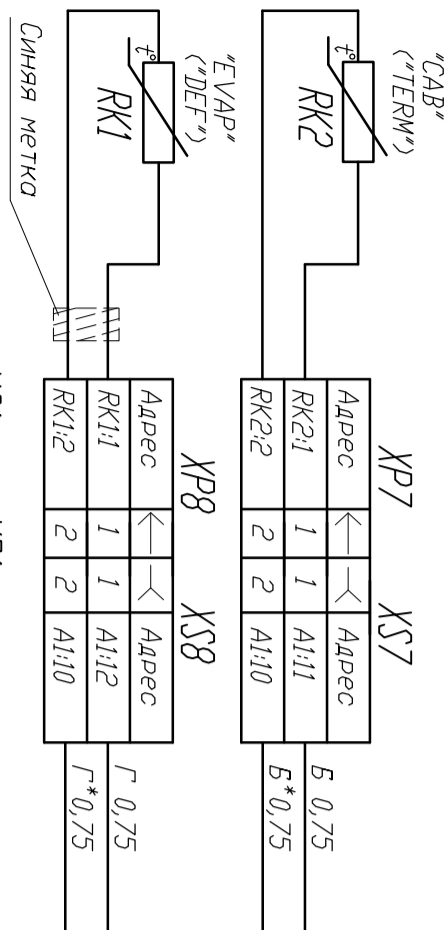


Испаритель



ВРmin, ВРmid, ВРmax - датчики давления (в одном корпусе - ВР);
 М1, М2 - вентиляторы Spal 12В, 160Вт конденсатора;
 М3, М4 - вентиляторы Sanden 12В, 80Вт испарителя;
 УС - электромагнитная муфта компрессора;
 SBI - выключатель клавишный трехпозиционный;
 УА1 - электромагнитный клапан ОТСЕЧКИ;
 УА2 - электромагнитный клапан разморозки DEFROST;
 XSI - XSI1 - колодки гнездовые;
 XP1 - XP8 - колодки штыревые;
 RK1, RK2 - датчики температуры;
 VD1, VD2 - диоды 1N4007;
 XT1 - разъем винтовой;

1. Цвета проводов: Г - голубой, Ч - черный, Ж - желтый, КЧ - коричневый, З - зеленый, КР - красный, ОР - оранжевый, Ф - фиолетовый, СЕР - серый, Б - белый, РОЗ - розовый.
 2. Провода помечены цветной меткой для исключения возможности неверного подключения.
 3. Вместо оранжевого провода в старых комплектах проводами используется провод желтого цвета.

