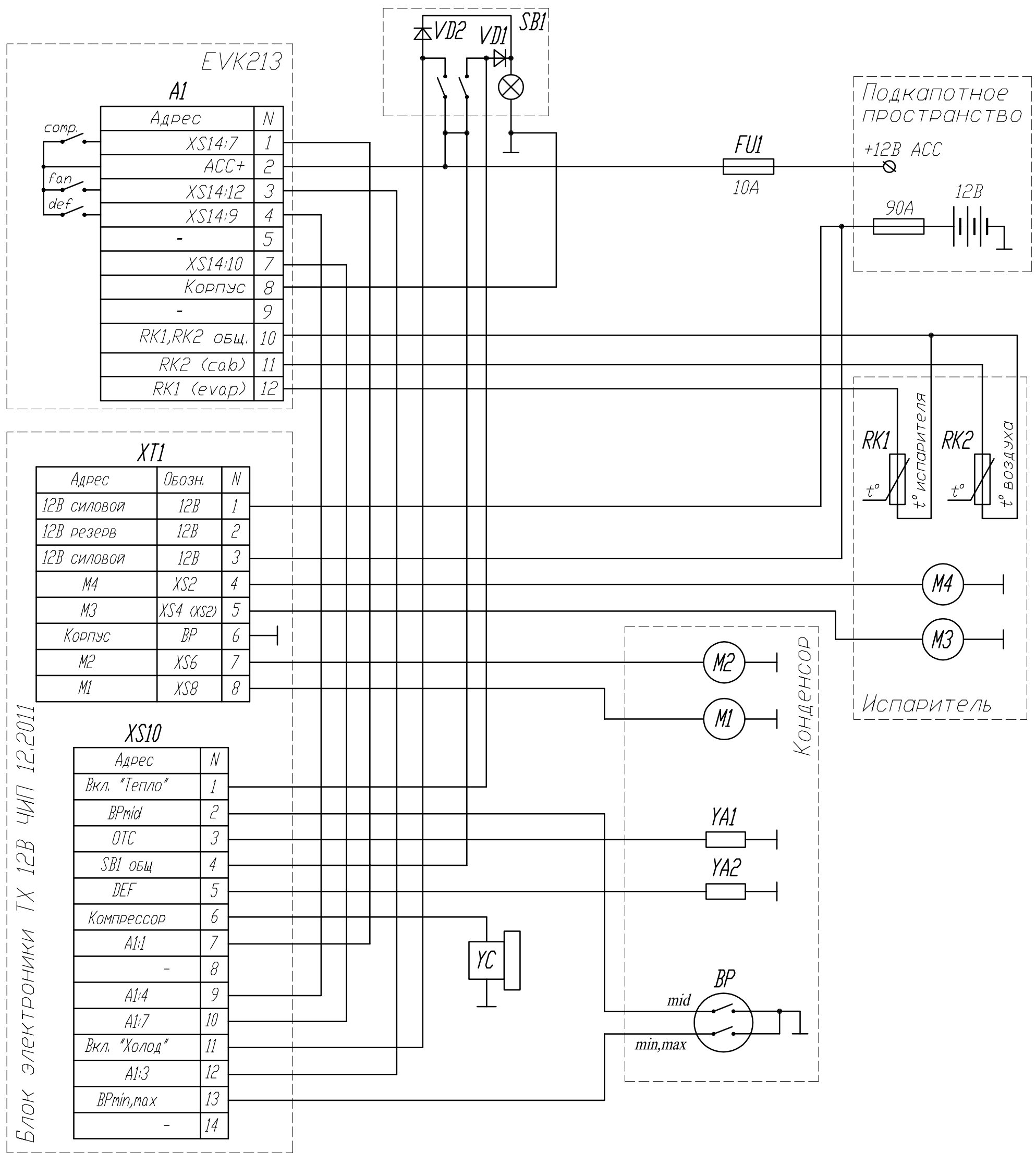


Инв. № подл.	Подпись и дата	Взам. инв. №	Инв. № дубл.	Подпись и дата



Блок электроники ТХ 12В ЧИП 12.2011

T221-3779001K6

ВРmin, ВРmid, ВРmax - датчики давления (в одном корпусе - ВР);  
 М1, М2 - вентиляторы Spal 12В, 160Вт конденсатора;  
 М3, М4 - вентиляторы Sanden 12В, 80Вт испарителя;  
 УС - электромагнитная муфта компрессора;  
 SB1 - выключатель клавишный трехпозиционный;  
 YA1 - электромагнитный клапан ОТСЕЧКИ;  
 YA2 - электромагнитный клапан разморозки DEFROST;  
 RK1, RK2 - датчики температуры;  
 VD1, VD2 - диоды 1N4007;  
 XS10 - колодка гнездовая;  
 XT1 - разъем винтовой.

Изм.	Лист	№ документа	Подпись	Дата
Выполнил	Корчененков		06.03.12	
Проверил	Мешков			
Т. КОНТР.				
Н. КОНТР.				
УТВ.				

T221-3779001K6			
Морозильная установка "Тепло-Холод" (К6 12В)	Литера	Масса	Масштаб
схема электрическая принципиальная	Лист	Листов 1	
ЗАО "Элинж-НН"			