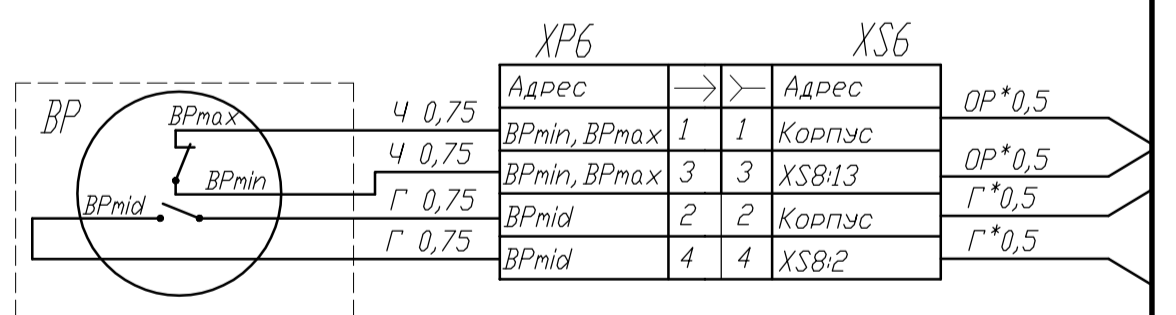
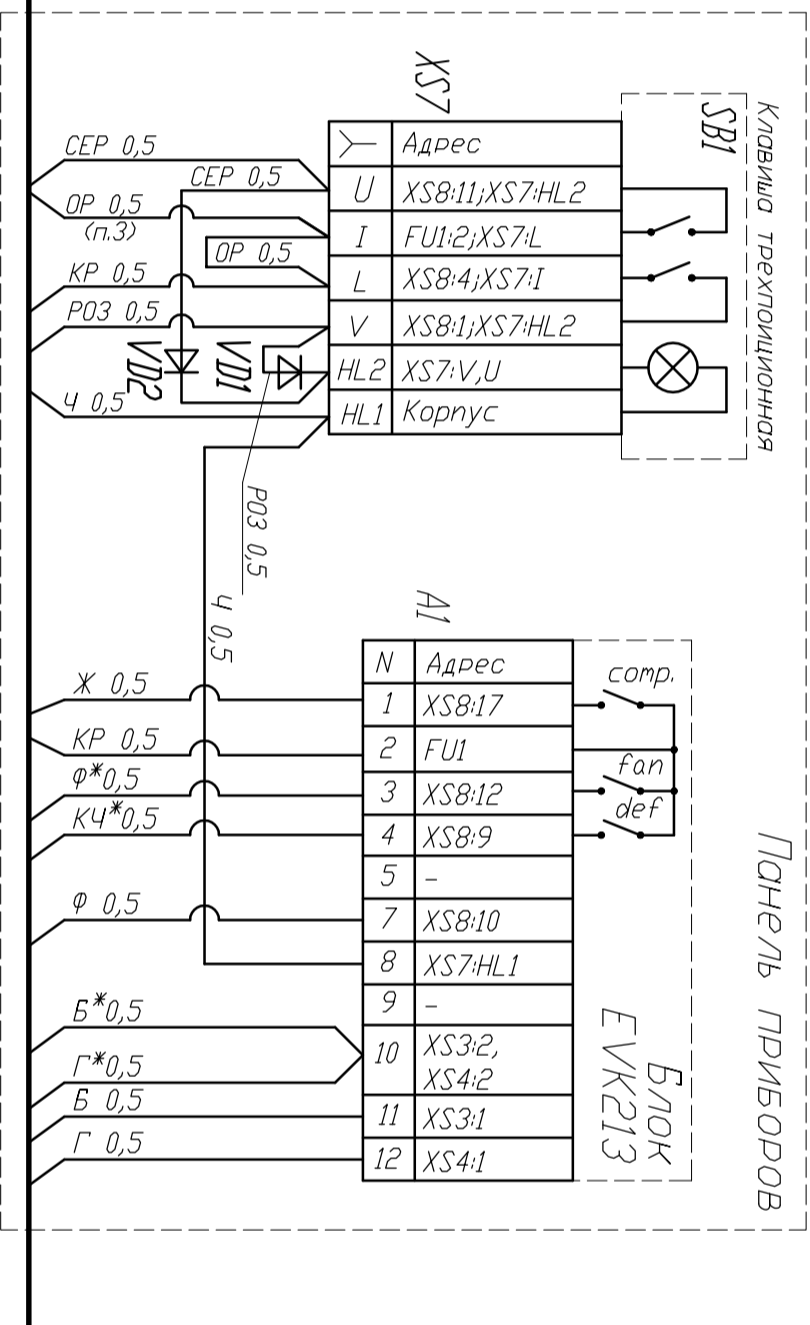
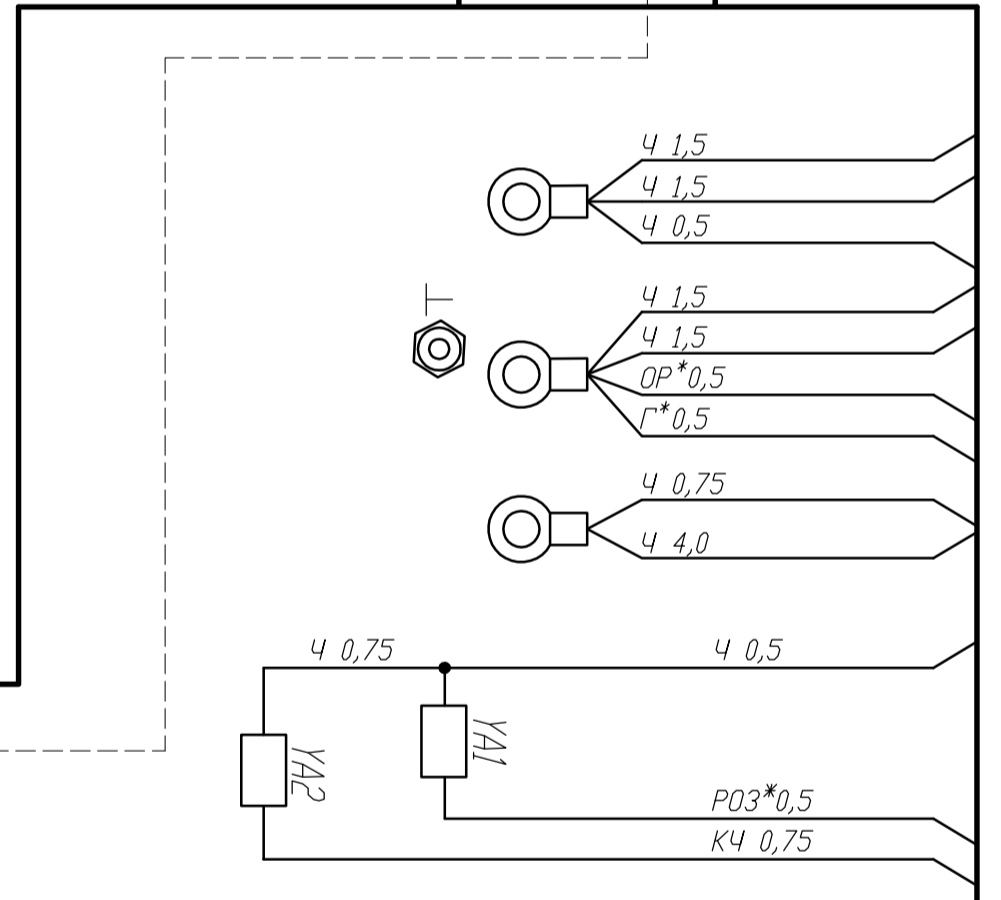
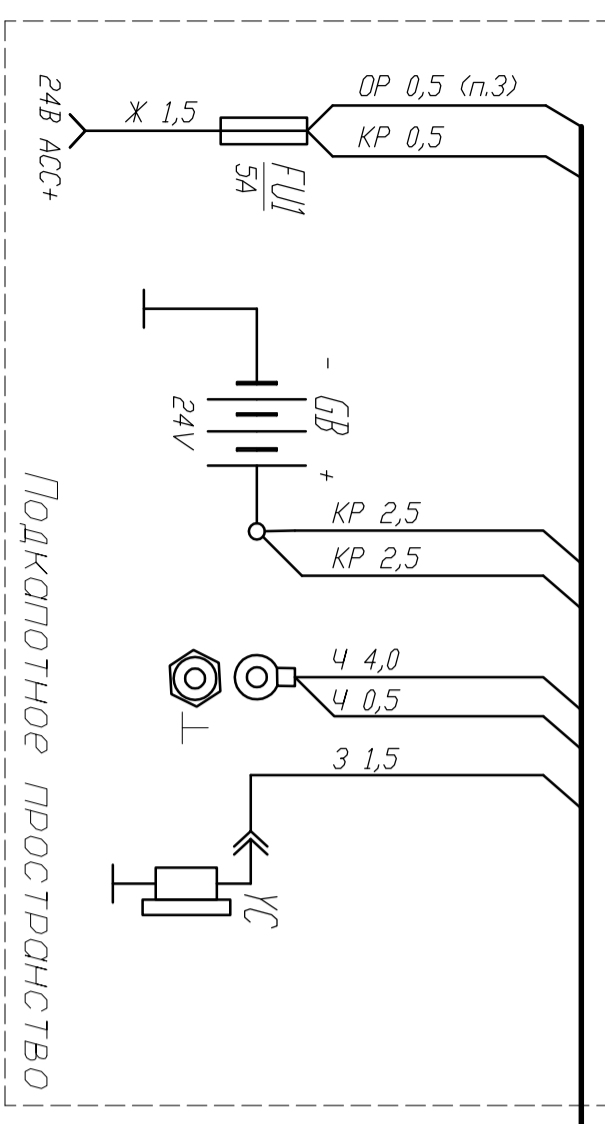
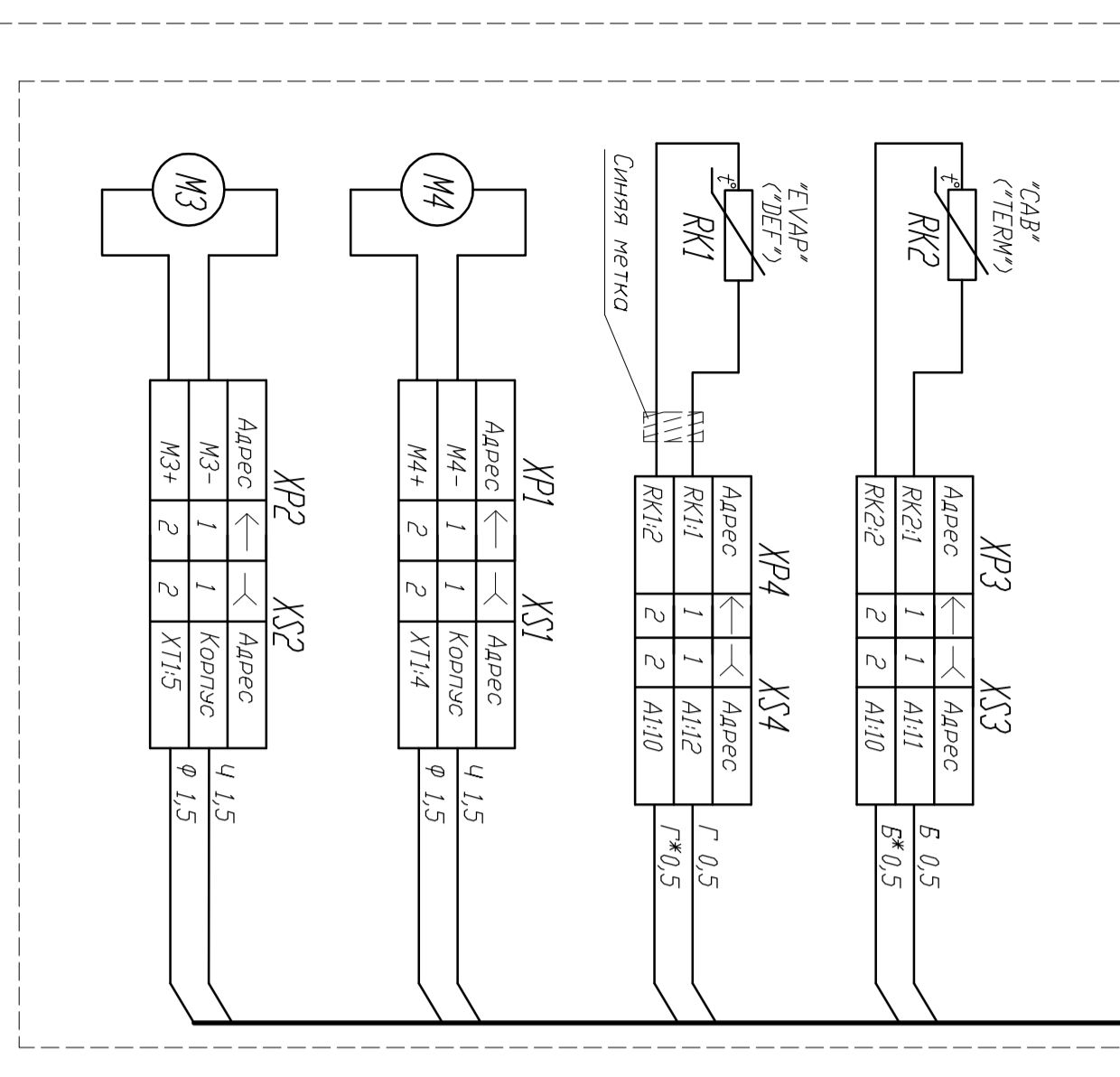


ФУРГОН  
Испаритель



На крыше автомобиля

ВРmin, ВРmid, ВРmax – датчики давления (в одном корпусе – ВР);  
 М1, М2 – вентиляторы Spal 24В, 160Вт конденсатора;  
 М3, М4 – вентиляторы Sanden 24В, 80Вт испарителя;  
 УС – электромагнитная муфта компрессора;  
 SB1 – выключатель клавишный трехпозиционный;  
 YA1 – электромагнитный клапан отсекки;  
 YA2 – электромагнитный клапан разморозки DEFROST;  
 XS1 – XS8 – колодки гнездовые;  
 XP1 – XP6 – колодки штыревые;  
 RK1, RK2 – датчики температуры;  
 VD1, VD2 – диоды 1N4007;  
 XT1 – разъем винтовой;

1. Цвета проводов: Г – голубой, Ч – черный, Ж – желтый, КЧ – коричневый, З – зеленый, КР – красный, ОР – оранжевый, Ф – фиолетовый, СЕР – серый, Б – белый, РОЗ – розовый.  
 2. Провода помечены цветной меткой для исключения возможности неверного подключения.  
 3. Вместо оранжевого провода в старых комплектах провода используется провод желтого цвета.

