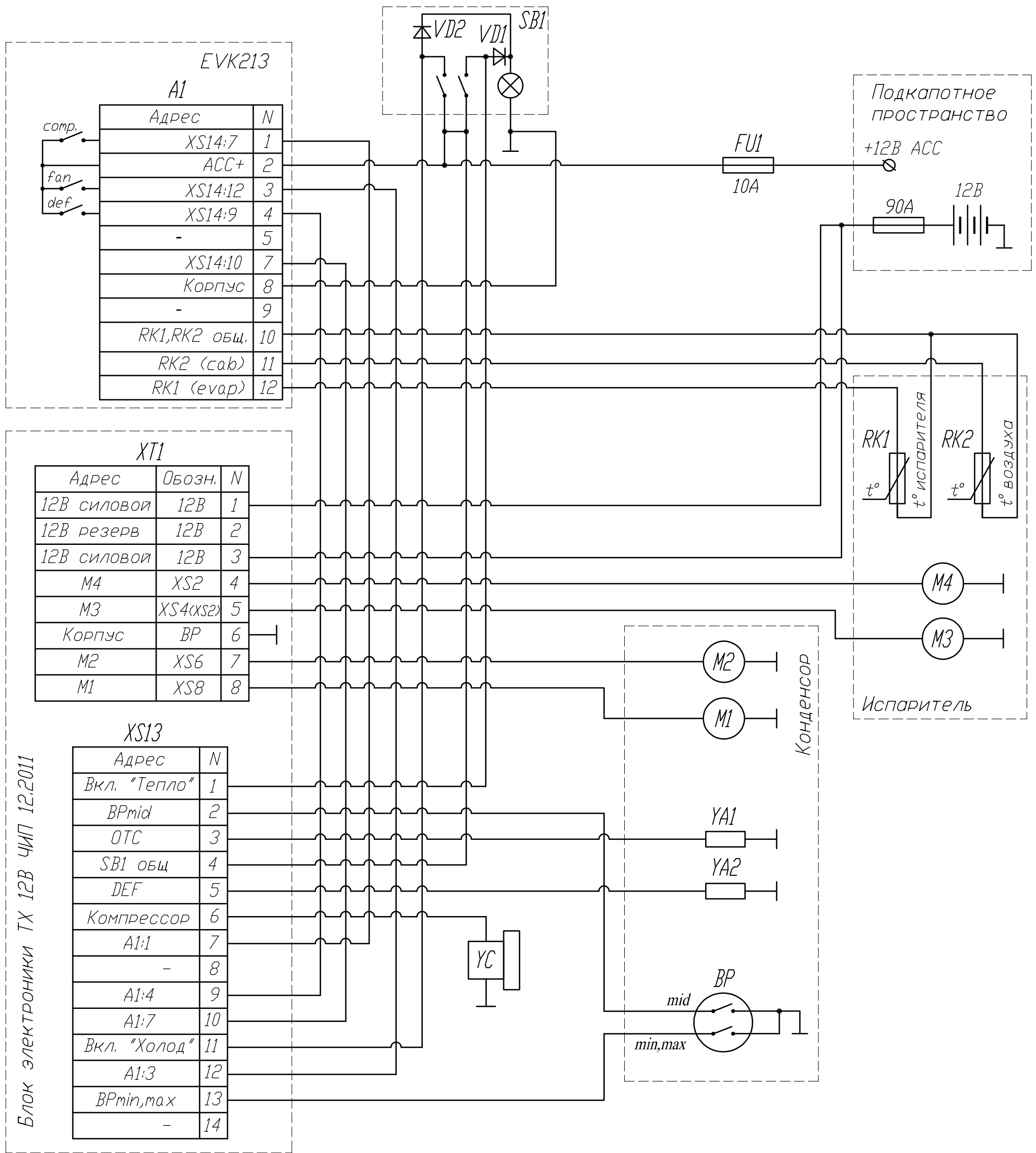


Инв. № подл.	Подпись и дата	Взам. инв. №	Инв. № дубл.	Подпись и дата



T221-3779001-01

Блок электроники TX 12В ЧИП 12.2011

BPmin, BPmid, BPmax - датчики давления (в одном корпусе - BP);
M1, M2 - вентиляторы Spal 12В, 160Вт конденсатора;
M3, M4 - вентиляторы Sanden 12В, 80Вт испарителя;
YC - электромагнитная муфта компрессора;
SB1 - выключатель клавишный трехпозиционный;
YA1 - электромагнитный клапан ОТСЕЧКИ;
YA2 - электромагнитный клапан разморозки DEFROST;
RK1, RK2 - датчики температуры;
VD1, VD2 - диоды 1N4007;
XS13 - колодка гнездовая;
XT1 - разъем винтовой.

Изм. Лист	№ документа	Подпись	Дата
Выполнил	Корчененков		27.12.11
Проверил	Мешков		
Т. КОНТР.			
Н. КОНТР.			
УТВ.			

T221-3779001-01			
Морозильная установка "Тепло-Холод" (TX1,2,3,4 12В)	Литера	Масса	Масштаб
схема электрическая принципиальная	Лист	Листов 1	
ЗАО "Элинж-НН"			