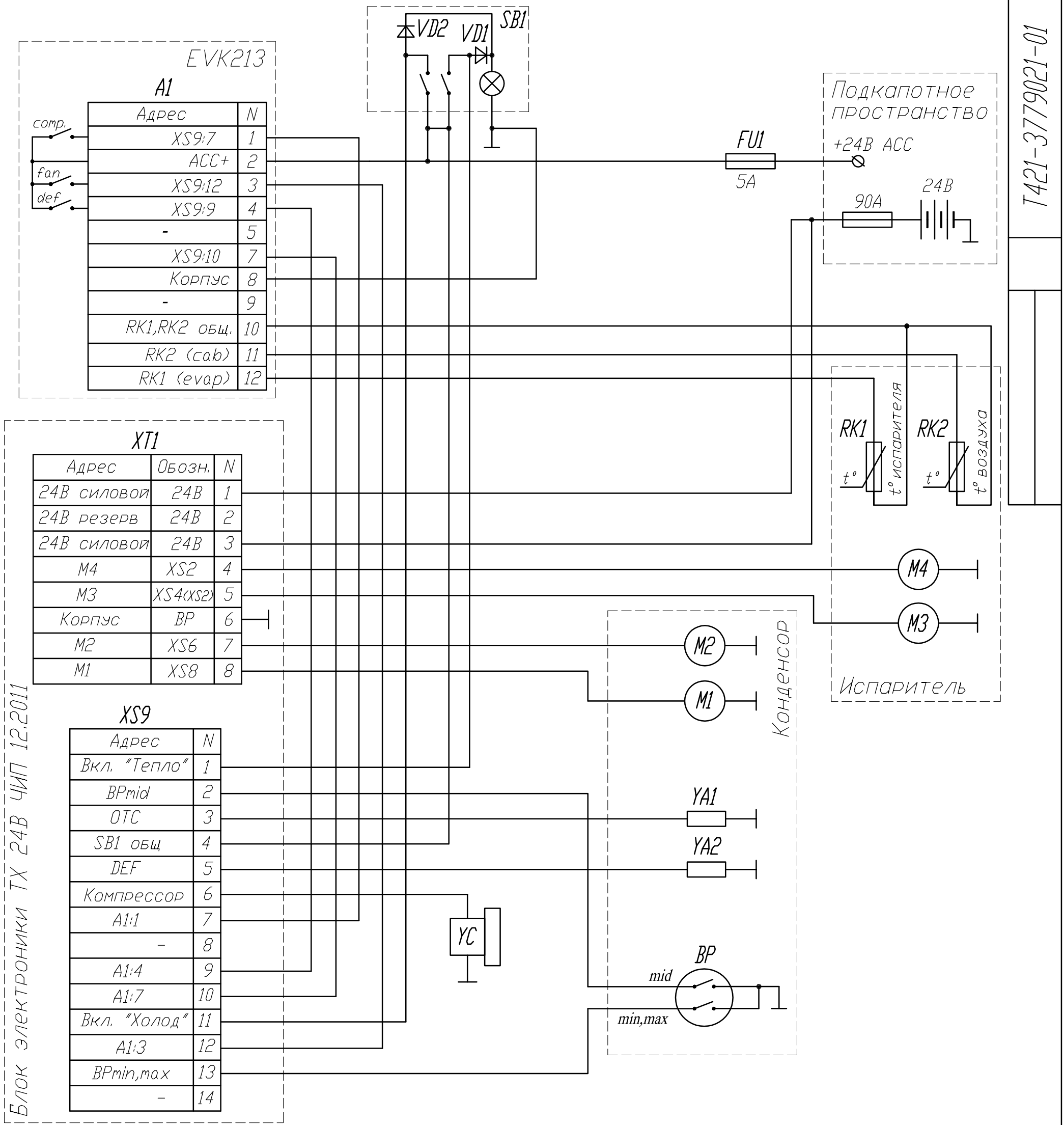


Инв. № подл.	Подпись и дата	Взам. инв. №	Инв. № дубл.	Подпись и дата



Блок электроники ТХ 24В ЧИП 12.2011

T421-3779201-01

ВРmin, ВРmid, ВРmax - датчики давления (в одном корпусе - ВР);  
 М1, М2 - вентиляторы Spal 24В, 160Вт конденсатора;  
 М3, М4 - вентиляторы Sanden 24В, 80Вт испарителя;  
 YC - электромагнитная муфта компрессора;  
 SB1 - выключатель клавишный трехпозиционный;  
 YA1 - электромагнитный клапан ОТСЕЧКИ;  
 YA2 - электромагнитный клапан разморозки DEFROST;  
 RK1, RK2 - датчики температуры;  
 VD1, VD2 - диоды 1N4007;  
 XS9 - колодка гнездовая;  
 XT1 - разъем винтовой.

Изм.	Лист	№ документа	Подпись	Дата

T421-3779201-01			
Морозильная установка "Тепло-Холод" (ТХ1,2,3,4 24В)	Литера	Масса	Масштаб
схема электрическая принципиальная	Лист	Листов	1
ЗАО "Элинж-НН"			