

Холодильная установка

Элидж С07. Элидж С07Т. Элидж С1. Элидж С1Т. Элидж С2. Элидж С2Т.
Элидж С3. Элидж С3Т. Элидж С4. Элидж С4Т. Элидж С5. Элидж С5Т.
Блок привода от электросети.

Паспорт, Руководство по эксплуатации.

ЗАО «Элидж-НН». Эксклюзивный дилер фирмы «SANDEN» в России.

Н.Новгород, ☎(831) 434-90-34, ф. 434-94-14. www.elinje.ru



Паспорт установки

Дата выпуска: _____

Комплектация:

Тип реф.установки	
Компрессор	
Испаритель	
Конденсор	
Эл. блок	
Тип, разм.ремня	
Блок эл.привода	

Демонстрация работы установки проведена. С инструкцией по эксплуатации установки ознакомлен. Гарантия поддерживается при прохождении сервисного обслуживания. С условиями гарантийного обслуживания согласен.

Автомобиль принят

Ф.И.О. _____

подпись _____

М.П.

Предприятие – установщик:

№ гарантийного листа _____
название _____
почтовый адрес _____
телефон _____

Рефрижератор установлен на автомобиль _____

№ двигателя _____ VIN _____
№ шасси _____

Дата монтажа на автомобиль _____
Бригадир _____

М.П.

Внимание! При незаполненном паспорте рефрижератора и без печати фирмы-установщика рефрижератор не подлежит гарантийному обслуживанию!

Содержание

1. Описание холодильной установки.....	5
2. Состав установки.....	9
3. Принцип действия установки.....	10
4. Работа установки.....	13
5. Техническое обслуживание установки.....	17
6. Гарантийные обязательства.....	22
7. Приложение 1 (Стояночный компрессор).....	24
8. Приложение 2 (Сведения о блоке электронного управления).....	27
9. Приложение 3 (Инструкция по заправке масла в систему).....	28
10. Приложение 4 (Предохранители, имеющиеся в системе «тепло-холод»).....	31
11. Приложение 5 (Лист регистрации работ по сервисному и гарантийному обслуживанию).....	33

1. Описание холодильной установки

Общие сведения

Холодильная установка предназначена для поддержания стабильной температуры в изотермическом фургоне. Она монтируется на автомобиль с установленным изотермическим фургоном. В стандартном варианте установка имеет привод от двигателя автомобиля, дополнительно может быть дополнена блоком привода от сети 220в либо 380в.

Установки «Элиж» «Серия -07/07Т» обычно монтируется на фургоны объемом 2,5 - 6м³, «Серия -1/ 1Т» – 6-10 м³, «Серия -2/ 2Т» - 10-15 м³, «Серия -3/ 3Т» – 15-20 м³, «Серия -4/ 4Т» – 18-28 м³, «Серия-5/ 5Т» - 30-43 м³

Для достижения температуры в изотермическом фургоне 0°С при внешней температуре +30°С фургон должен обладать средней теплопроводностью стенок не выше 0,85 вт/м²*град., что обычно обеспечивается при толщине теплоизоляции не менее 50 мм, для достижения температуры -20°С - не выше 0,6 вт/м²*град., что обычно обеспечивается при толщине теплоизоляции не менее 80 мм.

Автомобиль-рефрижератор, оснащенный холодильной установкой, пригоден для перевозки **предварительно охлажденных или замороженных** продуктов. При загрузке в фургон теплых продуктов длительное время будет происходить усиленное обмерзание испарителя, что значительно снижает эффективность работы системы. Кроме этого, установки имеют ограниченную холодопроизводительность, и для замораживания большой массы продуктов требуется весьма значительное время.

Для уменьшения потерь холода желательно открывать только одну дверь изотермического фургона и оставлять ее открытой минимально возможное время. Попадание в фургон теплого влажного воздуха из внешней среды и последующее его охлаждение вызывает конденсацию большого количества воды.

В исполнении «тепло-холод» установка обеспечивает нагрев объёма фургона до температуры +5°C при внешней температуре до -20°C. Автомобиль, оснащённый установкой «тепло-холод», пригоден для перевозки в зимнее время продуктов, не допускающих отрицательной температуры хранения.

Важные предупреждения:

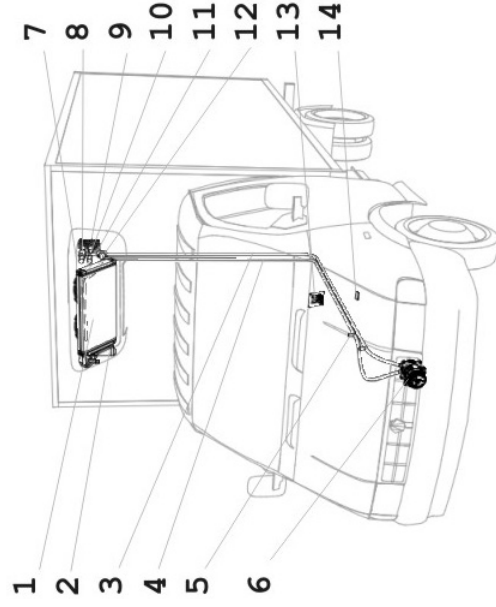
- Во избежание нарушения режима работы установки запрещается устанавливать обтекатели фургона, закрывающий конденсорный блок.
- Для обеспечения нормальной работы системы рефрижератор рекомендуется включать не менее 1 раза в месяц на 5-10 минут. Это обеспечит распределение масла по системе и увеличит срок службы уплотнителей во фреонопроводах.
- Элементы и магистрали рефрижератора находятся под высоким давлением (до 32 атм). Соблюдайте осторожность при ремонтных работах в автомобиле, не допускайте каких-либо механических повреждений деталей рефрижератора.
- Хладагент, используемый в рефрижераторе, при взаимодействии с открытым огнем разлагается с образованием высокотоксичных веществ. Избегайте применения открытого огня при ремонте автомобиля с заправленным рефрижератором.
- Если автомобиль побывал в аварии и система рефрижератора разгерметизирована, нужно по возможности быстро либо вновь загерметизировать систему, либо заглушить технологическими заглушками соединители компрессора, конденсора, испарителя. Длительная разгерметизация приводит к попаданию в магистрали загрязнений и невозможности последующего восстановления системы.
- Автомобиль с заправленным рефрижератором нельзя подвергать нагреву выше 50-60°C, например сушке в окрасочной камере. При нагреве возможно аномально высокое повышение давления, что может привести к повреждению блоков и разрыву магистралей рефрижератора. Нагрев автомобиля в окрасочной камере допустим только после удаления фреона из рефрижератора.

Технические параметры установок

Тип системы	Объём изотермического фургона, м ³	Назначение	Достижимое охлаждение	Хладопроизводство дительность, Вт	Теплопроизводство дительность при +5°C
ЭЛИНЖ С07	2,5	Замороженные продукты	- 20°C	1300	—
	6	Охлажденные Продукты	0°C	2000	
ЭЛИНЖ С07Т	2,5	Замороженные продукты	- 20°C + 5°C	1300	800
	6	Охлажденные продукты	0°C + 5°C	2000	
ЭЛИНЖ С1	6	Замороженные продукты	- 20°C	1500	—
	10	Охлажденные Продукты	0°C	2400	
ЭЛИНЖ С1Т	6	Замороженные продукты	- 20°C + 5°C	1500	800
	10	Охлажденные продукты	0°C + 5°C	2400	
ЭЛИНЖ С2	10	Замороженные продукты	- 20°C	1700	—
	5	Охлажденные продукты	0°C	3000	

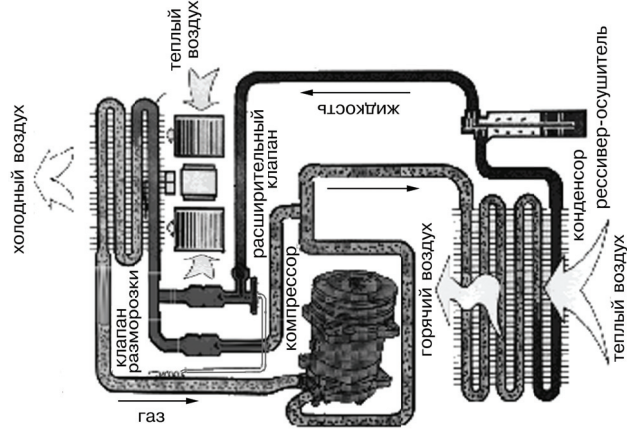
ЭЛИНЖ С2Т	10	Замороженные продукты	-20°C + 5°C	1700	900
	15	Охлажденные продукты	0°C + 5°C	3000	
ЭЛИНЖ С3	15	Замороженные продукты	-20°C	2000	—
	20	Охлажденные Продукты	0°C	3700	
ЭЛИНЖ С3Т	15	Замороженные продукты	-20°C + 5°C	2000	1000
	20	Охлажденные продукты	0°C + 5°C	3700	
ЭЛИНЖ С4	18 - 20	Замороженные продукты	-20°C	2300	—
	28	Охлажденные Продукты	0°C	4700	
ЭЛИНЖ С4Т	18 - 20	Замороженные продукты	-20°C + 5°C	2300	1000
	28	Охлажденные продукты	0°C + 5°C	4700	
ЭЛИНЖ С5	30	Замороженные продукты	-20°C	3000	—
	43	Охлажденные продукты	0°C	5000	
ЭЛИНЖ С5Т	30	Замороженные продукты	-20°C + 5°C	3000	1200
	43	Охлажденные продукты	0°C + 5°C	5000	

2. Состав установки



1. конденсор
2. ресивер
3. шланг низкого давления
4. шланг высокого давления
5. клапан сервисный -2 шт.
6. компрессор
7. блок испарителя
8. клапан разморозки
9. шланг жидкостный
10. шланг клапан-испаритель
11. шланг тройник-клапан
12. тройник
13. блок управления
14. предохранители

3. Принцип действия установки



В холодильной установке хладагент циркулирует под давлением, проходя через пять основных узлов в замкнутой цепи. В этих точках системы хладагент находится под воздействием различного давления и в различном агрегатном состоянии (газ либо жидкость). Процесс перехода из жидкого состояния в газообразное и наоборот сопровождается соответственно поглощением и выделением тепла. Тепло поглощается внутри фургона, а выделяется во внешнюю среду. При этом происходит охлаждение объема фургона.

Процесс протекает следующим образом. Через всасывающий клапан (сторона низкого давления) в компрессор поступает газ-хладагент с низким давлением, компрессор сжимает газообразный хладагент и направляет его через выпускной клапан (сторона высокого давления) на конденсатор. Процесс сжатия сопровождается повышением температуры газа.

Воздух окружающей среды проходит через конденсор, охлаждает его и циркулирующий в нем газообразный хладагент до точки конденсации. Процесс конденсации сопровождается выделением тепла, которое отдается обдуваемому конденсором потоку воздуха из внешней среды.

Жидкий хладагент подается в ресивер - влагоотделитель, где отфильтровываются примеси, и удаляется влага. Этот блок также служит в качестве временного резервуара для хранения жидкого

хладагента.

Находясь все еще под высоким давлением, жидкий хладагент поступает в терморегулирующий вентиль. В нем происходит скачкообразное понижение давления хладагента.

На выходе из терморегулирующего вентиля жидкий хладагент находится под низким давлением. Температура кипения жидкости под таким давлением ниже температуры в фургоне, и жидкость начинает кипеть (испаряться), превращаясь в газ.

Воздух из фургона автомобиля прогоняется через испаритель за счет нагнетательных вентиляторов испарителя. Процесс испарения жидкого хладагента в испарителе сопровождается поглощением тепла, которое отбирается от проходящего через испаритель воздушного потока. Охлажденный воздух попадает в фургон. Влага, содержащаяся в воздухе, конденсируется на испарителе и либо сливается по дренажным трубкам во внешнюю среду, либо замерзает на испарителе.

Цикл завершается, когда газообразный хладагент низкого давления вновь подается в компрессор через входной соединитель (сторона низкого давления).

Для удаления намерзшего на испаритель льда в системе имеется режим разморозки. В режиме разморозки срабатывает клапан разморозки. Горячий газ после компрессора через открывшийся клапан разморозки поступает непосредственно в испаритель, минуя конденсор, ресивер, расширительный клапан. Конденсор нагревается газообразным горячим хладагентом, лед, намерзший на нем, тает.

Описание серий с теплом.





Хладонная часть морозильных установок «Элинж С-Т» по сравнению с установками, не имеющими режима обогрева, дополнена следующими элементами:

1. клапан отключения конденсора (клапан отсеки конденсора) на входе в конденсор
2. обратный клапан на выходе из конденсора
3. обратный клапан в магистрали к ресиверу
4. жидкостный отделитель на входе в компрессор.

Режим обогрева фургона является вариантом режима разморозки. Газ, сжатый компрессором и нагретый от сжатия, через открытый в режиме обогрева клапан разморозки попадает в испаритель и, отдавая тепло, нагревает внутреннее пространство фургона. Для предотвращения накопления конденсированного хладагента в конденсоре применен обратный клапан на выходе конденсора и закрывающийся при обогреве клапан отсеки конденсора на входе в конденсор. Для предотвращения попадания жидкого хладагента в компрессор установлен жидкостный отделитель на входе в компрессор.

4. Работа установки

Органы управления установкой (рис 1).

Индикатор	Значение
	Индикатор работы компрессора. Светится при включенном компрессоре, индицируя процесс охлаждения либо оттайки (разморозки).
	Индикатор оттайки (разморозки). Светится в процессе оттайки (разморозки). Мигает в течение задержки включения охлаждения после окончания оттайки (разморозки).
	Значок работы вентиляторов. Светится, индицируя работу вентиляторов. Если значок мигает, вентилятор испарителя будет включен по окончании времени стекания конденсата после оттайки (разморозки).
	Значок включения сигнала тревоги. Если значок горит, будет звучать сигнал тревоги при понижении напряжения в бортовой сети автомобиля.



Кнопка 1 – включение установки в режим охлаждения, размещается на панели приборов автомобиля

Кнопка 2 – включение установки в режим нагрева, размещается на панели приборов автомобиля

Рис 1. Органы управления установкой

Включение установки.

Включение установки может быть произведено при включенном зажигании автомобиля, либо при подключенном к питающей сети блоке электропривода (если блок имеется в составе системы). Охлаждение будет осуществляться только при работающем двигателе или при подключенном к питающей сети блоке электропривода (если блок имеется в составе системы).

Для включения охлаждения нажмите кнопку 1. При этом кнопка будет подсвечена, а на индикаторе 8 отобразится температура в фургоне. Если температура в фургоне больше, чем заданная, включится режим охлаждения, что будет отображаться периодическим зажиганием индикатора "СOMP". Температура в фургоне (отображаемая индикатором 8) будет понижаться, и через некоторое время (зависящее в основном от количества загруженных в фургон продуктов и от их начальной температуры) достигнет заданной.

Включение установки «тепло-холод» в режим нагрева производится нажатием кнопки 2.

Выключение установки

Для выключения установки либо повторно нажмите кнопку 1, либо выключите зажигание двигателя ключом зажигания. При наличии блока электропривода, установка, работающая от электросети выключается при отключении электросети.

Размораживание (оттайка) охладителя установки.

Автоматическое размораживание происходит каждые 2 часа суммарного времени работы компрессора. Разморозка также может быть включена вручную, при включенной установке и запущенном двигателе. Ручное включение происходит при нажатии и удержании нажатой более 4 сек кнопки 6.

В режиме разморозки, испаритель подогревается горячим газом от компрессора. Разморозка продолжается до достижения температуры испарителя $+2-3^{\circ}\text{C}$, но не более 20 минут. После окончания разморозки охлаждение включится автоматически с задержкой в 3 минуты, что требуется для слива растаявшей воды.

Контроль и установка температуры. Поддерживаемой системой.

Для вывода на дисплей значения температуры, которую должна поддерживать система, нажмите кнопку 4 «SET». При этом на индикаторе 8 выведется установленное значение температуры.

Для того, чтобы это значение изменить, нажмите кнопки 7 «DOWN» (вниз) или 6 «UP» (вверх).



После установки температуры нажать кнопку 4 «SET».

5. Техническое обслуживание установок

Электросхемы, описание работы узлов рефрижератора, инструкция по программированию электронного блока и полная таблица программирования, используемая при вводе системы в эксплуатацию, приведены в документе «Рефрижераторное оборудование. Принципы работы, электросхемы».

Предохранители, имеющиеся в системе.

Электрические цепи установок С 07 – С5 в стандартной комплектации защищены семью плавкими предохранителями. Предохранители находятся в кабине автомобиля, под блоком управления. Цепи, защищаемые предохранителями, описаны в таблице.

Предохранитель	номинал	Защищаемая цепь	Признаки перегорания
FU1	15А	Цель питания электронного блока FK 203A.	Не включается система. При нажатии кнопки A/C она не подсвечивается, на индикаторе ничего не появляется.
FU2	5А	Цели питания компрессора (УС) и электромагнита подгазовывателя (если установлен).	При включении системы и загорании индикатора муфта компрессора не срабатывает.
FU3	5А	Клапан разморозки DEFROST (YA).	При включении разморозки и загорании индикатора  не начинается разморозка.
FU4	5А	Цели питания обмоток реле, включения вентиляторов испарителя и конденсора	При включении вентиляторов и загорании индикатора 

			не включается ни один из вентиляторов.
FU5	15A	Цель питания вентилятора M1 конденсора.	Вентилятор M1 начинает вращаться с максимальной скоростью при замыкании контактов VP mid датчика давления.
FU6	15A	Цель питания вентилятора M2 конденсора.	Вентилятор M2 начинает вращаться с максимальной скоростью при замыкании контактов VP mid датчика давления.
FU7	25A	Цели питания вентиляторов испарителя (M3 и M4).	Не работают вентиляторы испарителя.


Описание цепей, защитных предохранителями, при наличии в системе блока электропривода либо отопителя, приведены в приложениях 4 и 5 соответственно.

Диагностические сообщения системы при неисправностях.

Система может выводить на дисплей описанные ниже сообщения о неисправностях. При возникновении этих неисправностей работа системы блокируется до устранения неисправности.

Таблица ошибок

КОД	ПРИЧИНЫ	СПОСОБ УСТРАНЕНИЯ
Pt1 (сигнал тревоги от датчика температуры фургона)	Обрыв либо короткое замыкание датчика температуры воздуха. Неверная установка типа датчика	Проверить целостность датчика температуры воздуха и исправность проводки. При отсутствии повреждений обратиться в сервисный центр для контроля программных установок либо замены датчика.

R12 (сигнал тревоги от датчика температуры испарителя)	Обрыв либо короткое замыкание датчика температуры хладагента. Установка типа датчика – неправильно установлен вид зонд.	Проверить целостность датчика хладагента и исправность проводки. При отсутствии повреждений обратиться в сервисный центр для контроля программных установок либо замены датчика.
Ld (сигнал каждые четыре секунды)	Давление фреона аварийно низкое либо аварийно высокое.	Проверить исправность проводки от датчика давления фреона. При отсутствии повреждений обратиться в сервисный центр.
Звуковой сигнал тревоги при повышении/понижении температуры	Температура внутри фургона находится вне зоны допустимых значений (-55- + 99°C).	Если температура в фургоне находится в диапазоне (-55- + 99°C), обратиться в сервисный центр.
LOC	Активирована блокировка.	Включается и выключается нажатием и удержанием клавиш «SET» и  в течение 3 сек.

Техническое обслуживание

Ниже приведены операции периодического технического обслуживания установки. Техническое обслуживание должно проводиться только квалифицированным персоналом в условиях специализированного сервиса. Дата проведения обслуживания и пробег автомобиля должны быть указаны в листе сервисного обслуживания (приложение 5) и заверены печатью фирмы, проводившей обслуживание и подписью уполномоченного сотрудника.

Гарантийные обязательства на установку сохраняются при условии проведения сервисного обслуживания установки, с соответствующей записью в листе сервисного обслуживания.

Наименование работ	СО-1 6 мес. 10-11 ТЫС.КМ	СО-2 18 мес. 40-42 ТЫС.КМ	СО-3 36 мес. 100-105 ТЫС.КМ
<p>Проверить</p> <ul style="list-style-type: none"> - герметичность шлангов и трубопроводов рефрижераторной установки; - вентиляторы установки на отсутствие посторонних шумов; - надежность крепления шлангов и трубопроводов установки; - компрессор установки на отсутствие посторонних шумов; - натяжение приводного ремня компрессора установки; - состояние ролика натяжителя приводного ремня компрессора; - работу установки в режимах «Охлаждение» и «Размораживание»; 	<p style="text-align: center;">+</p>	<p style="text-align: center;">+</p>	<p style="text-align: center;">+</p>
<p>Подтянуть</p> <ul style="list-style-type: none"> - болты крепления кронштейна компрессора; - болты крепления компрессора к установочному кронштейну; - болты крепления конденсорного блока и блока испарителя; 	<p style="text-align: center;">+</p>	<p style="text-align: center;">+</p>	<p style="text-align: center;">+</p>
<p>Очистка</p> <ul style="list-style-type: none"> - шланг слива конденсата из испарителя установки; - ламели конденсора; 	<p style="text-align: center;">+</p>	<p style="text-align: center;">+</p>	<p style="text-align: center;">+</p>

- ламели испарителя;

+

+

+

Заменить - приводной ремень компрессора установки; - ролик натяжителя приводного ремня компрессора; - ресивер (установки С07, С5); - фильтр-осушитель; - хладагент R-404 (перезаправка); - уплотнительные кольца O-ринг;			+ + + + + +
---	--	--	----------------------------

6. Гарантийные обязательства

Рефрижератор является сложным техническим устройством, и его установка в автомобиль и последующее сервисное обслуживание должны производиться только силами фирм, имеющих соответствующие сертификаты и лицензии, а также имеющих договор о взаимоотношениях с предприятием-изготовителем рефрижераторов – фирмой ЗАО «Элинж-НН». Гарантийные обязательства предприятия-изготовителя не распространяются на рефрижератор, установленный и обслуживаемый фирмой, не имеющей вышеуказанных документов.

Во время гарантийного периода, ЗАО «Элинж-НН» гарантирует исправную работу рефрижератора при его нормальном использовании и прохождении планового технического обслуживания (ТО). Выполнение контрольных операций по техническому обслуживанию (стр. 20-21) является требованием завода-изготовителя. Невыполнение данных требований влечёт отказ от гарантийных обязательств на неисправности, которые возникли вследствие невыполнения этих требований.

В случае обнаружения дефектных блоков или монтажа просим Вас обратиться в нашу фирму для организации бесплатного ремонта или замены оборудования в ближайшем к Вам пункте обслуживания.

Гарантийный срок - 2 года со дня установки.

Гарантия аннулируется в случаях:

- при отсутствии отметок в листе регистрации работ (приложение №5) о выполненных сервисных и гарантийных работах, а так же замене узлов и агрегатов, силами фирм, сертифицированных ЗАО «Элинж-НН»;
- утери настоящего паспорта или внесения в него изменений;
- отсутствия даты продажи, печати, подписи продавца на гарантийном талоне;
- наличия у блоков механических повреждений или снятия пломб;
- самостоятельного изменения монтажа системы;

- проведения работ, при которых возможен сильный нагрев блоков и проводки (например, сушка в камере после покраски). В этом случае необходим предварительный демонтаж блоков.

Эта гарантия не распространяется на:

- дефекты, возникшие вследствие неисправности электроцепей автомобиля, непосредственно связанных с работой установленного фирмой оборудования;

- на системы и узлы автомобиля, сопряженные с установленным фирмой оборудованием;

При наличии механических повреждений претензии по гарантии не принимаются и ремонт, при его возможности, производится за отдельную плату. Также за отдельную плату производится ремонт неисправных электроцепей автомобиля, непосредственно связанных с работой установленного оборудования.

Расчетный срок службы аппаратуры – 5 лет со дня установки. В течение срока службы аппаратура подлечит сервисному обслуживанию.

Сервисные станции, обслуживающие холодильное оборудование ЗАО «Элинж-НН»

Фирма ЗАО «Элинж-НН» может организовать гарантийное и сервисное обслуживание холодильного оборудования в сервисных центрах системы «ГАЗАТО», и в специализированных фирмах, расположенных в городах, список которых приведен ниже, а также указать ближайший к вашему местонахождению пункт обслуживания. Обслуживание осуществляется после предварительной договоренности с фирмой «Элинж-НН» по тел.(831) 434-94-11.

Полный список фирм, обслуживающих кондиционеры и рефрижераторные установки ЗАО «Элинж-НН», представлен на нашем сайте www.einje.ru в разделе «Дилерская сеть».

Приложение 1. Стояночный компрессор (блок электропривода).

Холодильная установка, оборудованная стояночным компрессором, может осуществлять охлаждение изотермического фургона при выключенном двигателе автомобиля. Блок электропривода, имеющий в своем составе компрессор, приводимый во вращение электродвигателем, источник питания электрооборудования установки, элементы автоматики, при подключении к электросети производит отключение рефрижераторной системы от электрооборудования и от двигателя автомобиля. Рефрижераторная система при этом работает под управлением штатного блока управления рефрижератором, автоматически поддерживает заданную температуру, производит автоматическую разморозку.

В основном, блок стояночного компрессора предназначен для питания установки с целью охлаждения фургона с грузом во время промежуточных стоянок автомобиля.

Блоки выпускаются в исполнении для сети 220 в, 380 в (3-фазная сеть), для автомобилей с бортовой сетью 12 и 24 в. Питающая электросеть 220в, к которой подключается блок электропривода, должна быть рассчитана на потребляемый от розетки ток не менее 10А (мощность 2200вт). Питающая электросеть 380в, должна быть рассчитана на потребляемый от розетки ток не менее 3*7 (мощность 4500вт). **Для защиты от поражения током, сеть 220/380в в которой подключается установка, в обязательном порядке должна быть оборудована устройством автоматического отключения (УЗО).**

Переключение установки на привод от электросети происходит автоматически при подключении кабеля к розетке электросети. Для охлаждения блока при работе, передняя крышка блока должна быть открыта, при закрытой крышке работа блока электропривода блокируется.

Управление системой производится обычным образом, включать зажигание при этом не нужно.

На панели блока электропривода (обычно под сиденьем водителя) имеются два защитных автомата. Автоматы должны быть постоянно во включенном положении. Срабатывание автоматов обычно происходит при существенном

отклонении напряжения в питающей сети от номинального. При срабатывании автоматов следует подключить установку к сети с достаточной мощностью.

При отключении вилки от розетки происходит автоматическое переключение установки на привод от двигателя автомобиля.

При периодическом техническом обслуживании установки при каждом СО-1 требуется контролировать натяжение приводного ремня компрессора, при каждом СО-3 заменять ремень и натяжной ролик.

Параметры блока:

Холодопроизводительность установки при работе от блока электропривода 220 в при температуре в фургоне -20°С	до 1000вт
Потребляемая от электросети 220в мощность	2200вт
Холодопроизводительность установки при работе от блока электропривода 380в	номинальная
Потребляемая от электросети 380в мощность	4500вт
Режим работы:	продолжительный

Дополнительные предохранители, имеющиеся в системе с блоком со стояночным компрессором

Предохранитель	Номинал	Защищаемая цепь	Признаки перегорания предохранителя
FU8	10А	Цепь питания электронного блока EVK213 при работе от двигателя автомобиля.	Система не включается при работе от двигателя автомобиля, но работает от электросети.
FU9	30А	Цепь питания вентиляторов конденсора при работе от двигателя автомобиля.	Вентиляторы конденсора не работают от двигателя автомобиля, но работают от электросети.
FU10	30А	Цепь питания вентиляторов испарителя при работе от двигателя автомобиля.	Вентиляторы испарителя не работают от двигателя автомобиля, но работают от электросети.

Приложение 2. Сведения о блоке электронного управления EVK213.

Блок электронного управления EVK213, примененный в установке, является микропроцессорным управляющим модулем, имеющим возможность путем программирования быть настроенным на разнообразные режимы и варианты работы. В данной системе обязательно программирование блока строго определенным образом. При некоторых сбоях в работе или при случайном изменении запрограммированного при изготовлении системы варианта работы блока холодильная установка может работать неправильно. Поэтому важно не изменять программных режимов, запрограммированных при установке системы.

Инструкция по программированию и полная таблица программирования, используемая при вводе системы в эксплуатацию, приведены в документе «Рефрижераторное оборудование. Принципы работы, электросхемы».

Приложение 3.

Инструкция по заправке масла в систему.

Масло Sanden SP-20 или эквивалентное (Suniso SL 100, Mobil Eal Arctic 32), необходимо доливать в компрессор Sanden перед его установкой на автомобиль. Перед этим производится проверка имеющегося в компрессоре уровня масла, заправленного предприятием-изготовителем компрессоров. Проверка производится при помощи щупа. Для этого необходимо выполнить следующие действия:

1. Установить компрессор 1 на ровную горизонтальную поверхность.
2. выставить противовес 2 муфты компрессора под углом 45 градусов относительно вертикальной плоскости, так, как показано на рисунке 1.
3. Вывернуть заправочную заглушку на компрессоре.
4. Вставить щуп 3 в заправочное отверстие компрессора 1 так, как показано на рисунке 1 и измерить уровень масла в картере компрессора. Уровень масла должен быть в пределах 3-5 рисок щупа (рисунок 2).
5. Отлить в чистый измерительный стакан необходимое количество масла Sanden SP-20 (или эквивалентного).
6. С помощью чистой воронки залить масло из измерительного стакана в заправочное отверстие.
7. Дождавшись отстоя масла в картере компрессора (10-15 минут), повторно сделать замер масла.

Уровень масла должен быть в пределах 6-12 рисок щупа.

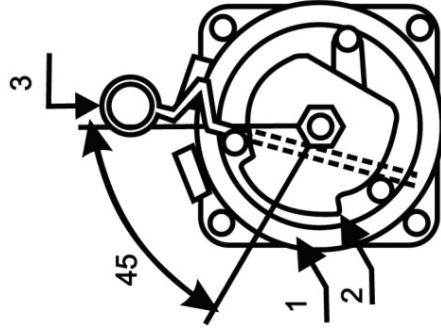


Рис. 1

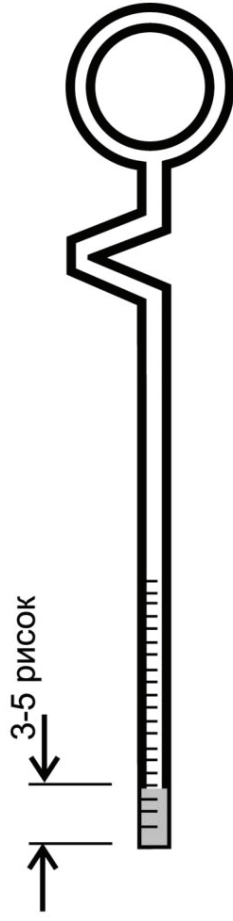


Рис. 2

Таблица примерного количества масла, заправляемого в компрессоры:

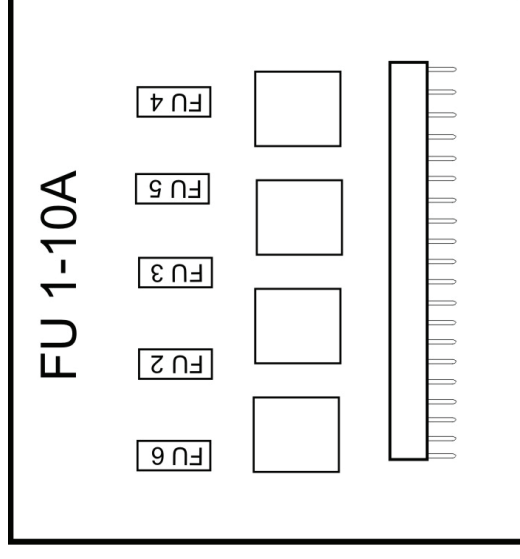
Название установки	Тип компрессора	Объем заправляемого масла
Серия – 07 / Серия - 07т	5 Н 09	40 грамм
Серия – 1 / Серия - 1т	5 Н 11	40 грамм
Серия – 2 / Серия - 2т	5 Н 14	50-60 грамм
Серия – 3 / Серия - 3т	5 Н 14	60 грамм
Серия - 4 / Серия - 4т	7 Н 15	60 грамм
Серия - 5 / Серия –С 5Т	7 Н 15	60 грамм

Примечание: При дозаправке масла в компрессор из комплекта рефрижераторной установки «Тепло-холод» необходимо к основному дозируемому количеству масла добавить 50 -60 грамм масла SANDEN SP-20.

Приложение 4. Предохранители, имеющиеся в системе «тепло-холод»

Предохр.	номинал	Защищаемая цепь	Признаки перегорания
FU1 на жгутах	15А	Цепь питания электронного блока FK 203A.	Не включается система. При нажатии кнопки A/C она не подсвечивается, на индикаторе ничего не появляется.
FU2	5А	Цепи питания компрессора (YC) и электромагнита подгазовывателя (если установлен).	При включении системы и загорании индикатора муфта компрессора не срабатывает. ❄️
FU3	5А	Клапан разморозки DEFROST (YA) и клапан отсеки.	При включении разморозки и загорании индикатора ❄️ не начинается разморозка.
FU4	15А	Цепь питания вентилятора M1 конденсора.	Вентилятор M1 не начинает при замыкании контактов ВР mid датчика давления.
FU5	15А	Цепь питания вентилятора M2 конденсора.	Вентилятор M2 не начинает при замыкании контактов ВР mid датчика давления.
FU6	25А	Цепи питания вентиляторов испарителя (M3 и M4).	Не работают вентиляторы испарителя.

Предохранители находятся на плате с электронными компонентами, размещенной в конденсорном блоке. Плата установлена в брызгозащитном корпусе.

Схема предохранителей в системе «тепло-холод»

Холодильная установка

35

Для заметок.

36

Холодильная установка

Для заметок: